

PHILIPS

telaio B RANGE

Mod.

EVOLUTION AA:

14PV170

14PV172

14PV274

EVOLUTION AB:

21PV267

20PV164

14PV162

14PV163

14PV263

14PV264

14TVCR 240/01N

Il segnale proveniente dal sensore, usato per calcolare il tempo di caricamento e scaricamento, è l'FTA ottenuto tramite la falla che rivela la rotazione del motore di caricamento.

E-3-1Durata della funzione caricamento e scaricamento

51TR426

51TVB20

37TR120

37TR125

37TR126

37TVB10

Versioni/Version: /01/02/05/07/08/13/39/58

| SERVICE STATUS | | | |
|---------------------------------------|---|---|-----|
| INIT SWITCH | | | 0 |
| LOADING PULSE | | | 0 |
| TAPE BEGIN / END | | | 0 1 |
| RECORD PROTECT | | | 0 |
| REEL PULSE L / R | | | 0 1 |
| TAPE DECK STATUS | 2 | 1 | 4 |
| μ P : P T C P 2 - 6 U B T V D 2 - 3 U | | | |

Fig. 1-5

| SERVICE CONTROL | | | |
|-----------------|-----|-----|-----------|
| ERROR | 0 0 | 0 0 | F 0 |
| ERROR STATUS | 0 0 | 0 0 | 3 6 |
| OPTIONS | | 5 7 | 2 4 8 |
| GAP POSITION | | | |
| HEAD HOURS | | 0 0 | 0 9 |
| DISPLAY TUNER | | | |
| ▼ ▲ | | | C L E A R |

Fig. 1-6

E. Programma di servizio

E.1 Introduzione

Un programma test di servizio è stato incluso nel software del microprocessore. Il programma test è diviso in due modi operativi:

Service Status

Questo livello consente di verificare lo stato del tape deck, i diversi sensori e i numeri mascheratura dei microcalcolatori del deck e di controllo.

Attivando la riga SERVICE CONTROL è possibile accedere alla seconda pagina del programma di servizio.

Service Control

Questo livello consente di eseguire operazioni sulla configurazione dell'apparecchiatura, nonché alcune regolazioni. Inoltre vengono visualizzati gli ultimi tre errori che hanno avuto luogo e le ore di funzionamento.

E.2 Come abilitare il test di servizio

Per accedere al test di servizio, premere contemporaneamente il tasto STOP sul telecomando e il tasto PLAY sulla tastiera per almeno 5 secondi.

Viene visualizzata la prima pagina del test di servizio come illustrato in fig.1-5.

Per accedere alla seconda pagina di questo menu, attivare la riga SERVICE CONTROL con il tasto OK o ► del telecomando. Viene visualizzata la seconda pagina come illustrato in fig.1-6.

Il test di servizio può essere abilitato in tutti gli stati del VCR tranne in:

- Ricerca di sintonia
- Install
- Set clock
- Cassette select

Durante il test, il VCR rimane operativo in tutte le funzioni di movimento nastro. Per uscire dal programma test premere il tasto "STAND-BY" o scollegare il VCR dalla rete.

Tenere presente che è possibile disattivare la visualizzazione del test di servizio premendo il tasto MENU del telecomando; **ma ATTENZIONE**, in questo caso tutte le funzionalità dell'apparecchiatura non vengono eseguite. Per ottenere nuovamente il 100% di funzionalità, uscire completamente dal test di servizio (vedere sopra).

E.3 Monitoraggio delle funzioni del tape deck

Se manca il segnale menzionato il VCR si posiziona in "EJECT".

E-3-1 Durata della funzione caricamento e scaricamento

Il segnale proveniente dal sensore, usato per calcolare il tempo di caricamento e scaricamento, è l'FTA ottenuto tramite la farfalla che rivela la rotazione del motore di caricamento.

E.3.2 Non gira il portabobine destro o sinistro

Il segnale che rivela la rotazione è quello tachimetrico proveniente dal portabobine.

E.3.3 Non gira il motore del disco testine

Per rivelare la rotazione del motore vengono usati gli impulsi PG/FG. Questi impulsi vengono generati dall'avvolgimento posto nella parte inferiore del motore e servono anche per controllare la velocità di rotazione.

E.3.4 Errore del motore capstan

Per questo controllo vengono usati gli impulsi FGD.

E.3.5 Funzione del commutatore di inizializzazione (INIT SWITCH)

Il diagramma mostra la funzione del commutatore che è dipendente dalla posizione della meccanica. Il numero degli impulsi FTA è importante per la posizione della meccanica.

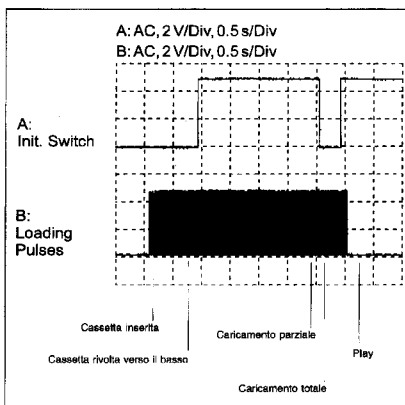


Fig. 1-7

51TR426
51TVB20
37TR120
37TR125
37TR126
37TVB10

E.3.6 Stato del tape deck

La tabella illustrata qui di seguito indica il valore della riga TAPE DECK STATUS in base alla posizione del deck.

| | |
|-----|--------------------|
| 5 | EJECT |
| 6 | |
| 7 | |
| 8 | |
| 9 | |
| 100 | STOP Tape Unloaded |
| 101 | |
| 102 | |
| 212 | PLAY Position |
| 213 | |
| 214 | |
| 215 | |
| 216 | |
| 237 | Reverse PLAY |
| 238 | |
| 239 | |

Fig. 1-8

E.3.7 Cancellazione EEPROM

Nella EEPROM vengono memorizzati tutti i valori del cliente (valori del timer, assegnazione dei canali) nonché alcune regolazioni (posizione del traferro, valori correlati all'immagine, ecc.).

Può essere utile vuotare questa memoria. Portare il cursore sulla riga RAM CLEAR e premere il tasto CLEAR del telecomando.

Dalla EEPROM verrà cancellato quanto segue:

- Tutti i valori del timer
- Tutte le assegnazioni dei canali

Dal microcalcolatore del deck vengono scaricati i valori di fabbrica per la parte TV:

- Contrasto
- Luminosità
- Nitidezza
- Colore
- Volume

Resta in memoria:

- Il codice di opzione
- Le ore di funzionamento
- Il punto di commutazione della testina (regolazione traferro)
- Lo stato del deck

AVVERTENZA:

Se la EEPROM è stata modificata, il videoregistratore deve venire di nuovo regolato e configurato completamente; quando si attiva la riga RAM CLEAR verranno scaricati solo i valori di fabbrica correlati al televisore (vedere le procedure di regolazione; capitolo 2).

E.3.8 Codice errori

Gli ultimi 3 errori che hanno avuto luogo nell'apparecchiatura vengono memorizzati nella EEPROM. La riga ERROR STATUS indica lo stato dell'apparecchiatura nel momento in cui si è verificato il problema. La riga ERROR indica il tipo di problema che ha avuto luogo. Per cancellarli, portare il cursore sulla riga ERROR STATUS e premere il tasto CLEAR del telecomando.

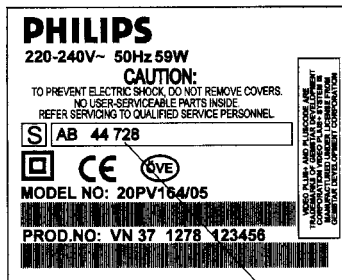
| Code | Error Status |
|------|---|
| 0C | Standby |
| 1 F | Fast play reverse (-3) |
| 20 | Lift up |
| 21 | Lift down |
| 29 | Still |
| 2A | Fast play +2 or +3 (according to the mecha/deck type) |
| 2C | Picture search reverse |
| 2D | Eject (ON) |
| 2E | Picture search forward |
| 2 F | Reverse play (-1) |
| 30 | Pause |
| 31 | Clear (tracking in the middle position) |
| 32 | Rewind |
| 34 | Wind |
| 35 | Play |
| 36 | Stop |
| 37 | Record |
| 80 | Stop beginning of tape |
| 81 | Stop end of tape |
| C6 | Eject (Standby) |

| Code | Error |
|------|-----------------------|
| F0 | Tape deck blocked |
| F1 | Capstan motor blocked |
| F2 | Tape out |
| F3 | Left reel blocked |
| F4 | Right reel blocked |
| F5 | Drum motor blocked |

Fig. 1-9

E.3.9 Codice di opzione

Il codice opzioni è scritto sulla targhetta dati posta sul retro dell'apparecchio. Questo codice a 5 cifre definisce le funzioni dell'apparecchio. E' essenziale avere il codice corretto corrispondente alla versione dell'apparecchio. Dovrebbe essere impostato solo se è stata modificata la EEPROM. In tal caso spostare il cursore sulla riga OPTION CODE ed inserire il codice riferito al proprio apparecchio. Convalidare il codice premendo il tasto OK sul telecomando.



Codice di opzione

E.3.10 Punto di commutazione della testina (Posizione traferro)

Questa regolazione deve venire effettuata quando è stata eseguito uno scambio del disco testine. Fare riferimento al capitolo 2 "Procedure di regolazione elettrica" per dettagli relativi a questa regolazione.

E.3.11 Contatore di funzionamento

Il contatore di funzionamento indica le ore di rotazione del disco testine. Per resettare questo contatore, portare il cursore sulla riga HEAD HOURS e premere il tasto CLEAR del telecomando.

E.3.12 Visualizzazione del 2° sintonizzatore

Per le apparecchiature dotate di due sintonizzatori, può essere comodo poter visualizzare il 2° sintonizzatore solitamente riservato a scopi di registrazione. Portare il cursore sulla riga DISPLAY TUNER e premere il tasto ► del telecomando. L'immagine del sintonizzatore del videoregistratore viene visualizzata sullo schermo. Per reimpostare il sintonizzatore 1 (TV), premere di nuovo il tasto ► oppure spegnere l'apparecchiatura.

NOTE:

- Se si cambiano i canali mentre è visualizzato il 2° sintonizzatore (VCR), è possibile che la visualizzazione dell'immagine non sia finemente sintonizzata. Ciò è dovuto al fatto che il loop AFC (controllo automatico del guadagno) viene disattivato in test di servizio. Questo problema non apparirà se il Sintonizzatore 1 (TV) viene visualizzato. Una volta usciti dal Service Mode, l'AFC è nuovamente attivo e l'immagine è corretta.
- Se si riproduce una cassetta mentre il Sintonizzatore 1 (TV) è selezionato, l'immagine del Sintonizzatore 1 verrà visualizzata sullo schermo TV.
- Se si riproduce una cassetta mentre il Sintonizzatore 2 (VCR) è selezionato, l'immagine della cassetta verrà visualizzata sullo schermo TV.

F. Tracking manuale

Per uscire dall' "Automatic tracking mode" (modo di puntamento automatico), inserire una cassetta, impostare il modo PLAY e premere il tasto MENU del telecomando. Con il tasto ▼, passare alla riga SPECIAL. Attivare questa riga premendo il tasto ►. Con ▼, passare alla riga TRACKING. A questo punto è possibile modificare il valore di tracking premendo il tasto ► o ◀.

Per ritornare al modo tracking automatico, fare uscire la cassetta e reinserirla.

G. Hotel Mode

Per accedere all'Hotel Mode, procedere nel modo seguente:

- Regolare il volume desiderato su un canale sintonizzato
- Selezionare il programma 38
- Premere contemporaneamente STOP sul telecomando e STOP sulla tastiera per 5 secondi.

Compare a video il segno H+. E' così attivato l'Hotel Mode ed il volume è limitato al valore predeterminato.

- Per uscire dall'Hotel Mode, procedere nel modo seguente:
- Selezionare di nuovo il programma 38.
 - Premere contemporaneamente STOP sul telecomando e STOP sulla tastiera per 5 secondi.
- A video compare il segno H- e l'Hotel Mode è disattivato.

H. Come abbassare il portacassetta senza la cassetta

Per abbassare il portacassetta sui portabobine senza cassetta, procedere in modo seguente:

1. Scollegare la spina di rete.
2. Togliere il VCR dal mobile seguendo le istruzioni del capitolo 2.
3. Ruotare la puleggia di caricamento in senso antiorario (rispetto alla parte frontale), finché il lift si ferma contro il primo fermo di destra (fig. 1-11).
4. Togliere il primo fermo di destra muovendo la leva in avanti (fig. 1-11).
5. Continuare la rotazione della puleggia finché il lift si ferma contro il secondo fermo di sinistra (fig. 1-11).
6. Togliere il secondo fermo di sinistra spingendo la leva verso il basso (fig. 1-11).
7. Ruotare nuovamente la puleggia finché il lift si posiziona sui portabobine (completamente abbassato).

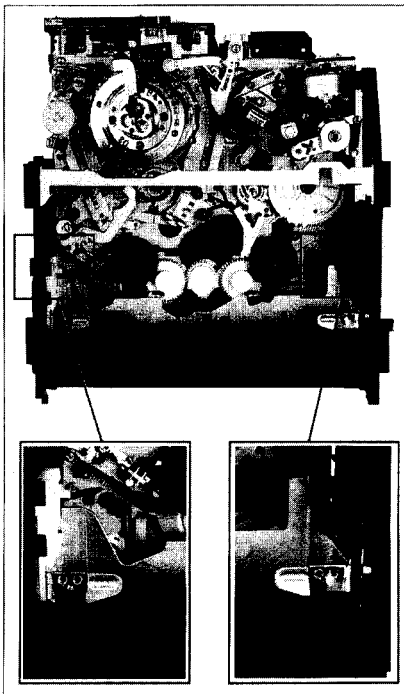


Fig. 1-11

I. Come togliere il portacassetta (lift)

Il disassemblaggio e il riassetto del lift è possibile in tutte le posizioni del tape deck tranne che nella condizione di "EJECT".

Disassemblaggio - lift.

- Sganciare la holding bracket tirandola verso l'alto e all'indietro dall'estremità superiore (fig. 1-12).
- Svitare le 4 viti di tenuta poste sottostante il deck (fig. 1-13).
- Delicatamente togliere verticalmente il lift (attenzione alla leva della protezione registrazione, lato superiore del deck).

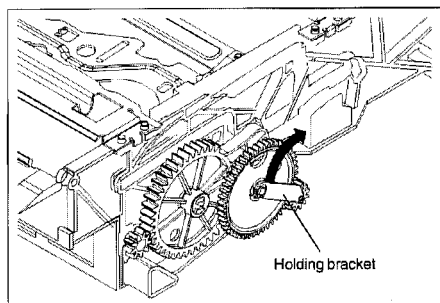


Fig. 1-12

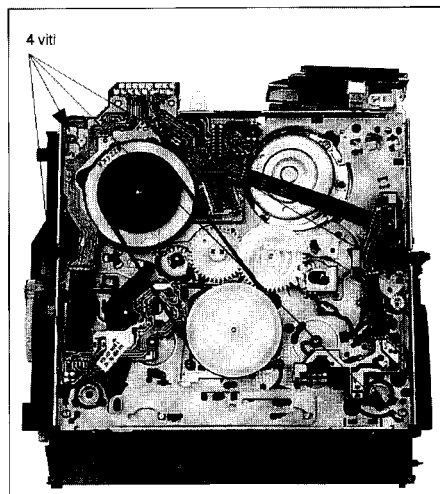


Fig. 1-13

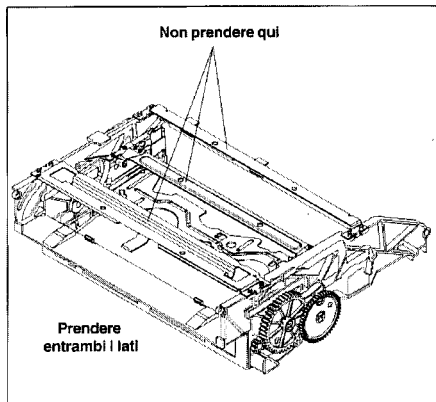


Fig. 1-14

J. VARIAC isolato dalla rete

Causa la massa non isolata dalla rete sulla parte primaria del circuito alimentazione è indispensabile l'uso di un trasformatore isolatore. Per verifica del corretto funzionamento del circuito alimentatore, è da usarsi un trasformatore variatore isolato dalla rete (VARIAC) per poter aumentare la tensione d'ingresso.

K. Pulitura con alcool isopropil 91%

Dopo la pulitura del percorso nastro occorre togliere i residui dell'alcool isopropil con le relative pezzuole (per evitare danneggiamenti del nastro).

L. Componenti ad alta tensione

Evitare di toccare i seguenti componenti:

- pannello tubo (CRT CBA)
- terminali della bobina di deflessione
- cappuccio anodo
- transistor 7330 e 7583
- terminali del trasformatore di riga sulla piastra principale TV.

M. Serviziabilità selettore UHF/VHF

Il selettore è già stato prerogolato e tarato in fabbrica quindi non è possibile nessuna regolazione da parte del servizio. Nel caso di malfunzionamento occorre sostituire il pezzo completo.

N. Telecomando

Il telecomando non è riparabile ma è fornibile come pezzo unico. Non provare a smontare il telecomando. Il coperchio delle batterie è disponibile come parte di ricambio separata.

O. Come interpretare la procedura di disassemblaggio e assemblaggio

| STEP LOC. N°. | PART | FIGURE N°. | REMOVAL | | Note | STEP LOC. N°. | PART | FIGURE N°. | REMOVAL | | INSTALLATION | |
|---------------------|--------------|---------------|--|---------|------|---------------------|-----------------------|---------------|-------------------------------------|-----------------------------|--------------|---|
| | | | UNLOCK / UNHOOK REMOVE / DISCONNECT | UNSCREW | | | | | UNLOCK / UNHOOK RELEASE / UNPLUG | ADJUSTMENT CONDITION N°. | | |
| 1 | Filter cover | DS | 1-8 (18) | | - | 1 | Pressure Roller | 7 | DM 1, DM3 | | | |
| 2 | VOR vite | DS | 1-4 (12) | | 1 | 2 | Pressure Roller Guide | 7 | DM 3 | | | |
| | | | + Connections: 1301, 1322, 1323, 1367, Loudspeaker(s) | | | 3 | Care Shaft | 7 | DM 3 at | | | See § 15, Alignment Procedure, Top View 2 (page 2/16) |

Fig. 1-15

- ① Ordine delle fasi nella procedura
Durante il riassettaggio, procedere in ordine inverso.
Questi numeri sono anche usati per identificare la locazione, Nr. dei pezzi nella figura.
- ② Numero di partenza. Sequenza del corrispondente pezzo da togliere in questo stadio.
- ③ Pezzo da togliere o installare.
- ④ Locazione pezzo.
T: Top (sopra) B: Bottom (sotto)
- ⑤ Nr. della figura riferita alla locazione del pezzo.
- ⑥ Identificazione di come togliere il pezzo, sganciare, rilasciare, spingere, dissaldare.
P: Spring (molla) S: Screw (vite)
- ⑦ Informazioni delle regolazioni per l'installazione.

D. PROCEDURE ELETTRICHE DI REGOLAZIONE

1. APPARECCHIATURE DI TEST

Per eseguire le regolazioni elettriche sono necessarie le seguenti apparecchiature.

1. Oscilloscopio a doppia traccia
Gamma di tensione : 0,001 ~ 50V/Div.
Gamma di frequenza : CC ~ 50MHz
Sonda : 10:1; 1:1
2. DVM (Voltmetro digitale)
3. Frequenzimetro
4. Generatore di onde sinusoidali : 0 ~ 50MHz
5. Generatore modello video
6. Cacciavite con punta in plastica e cacciavite non metallico
7. Trasformatore di isolamento (variabile)
8. Nastro di allineamento VHS 4822 397 30103

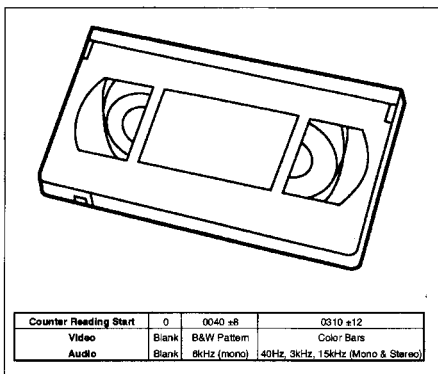


Fig. E1

2. COME INTERPRETARE LE PROCEDURE DI REGOLAZIONE

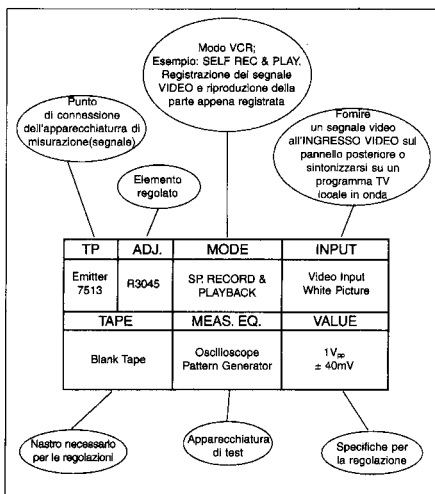
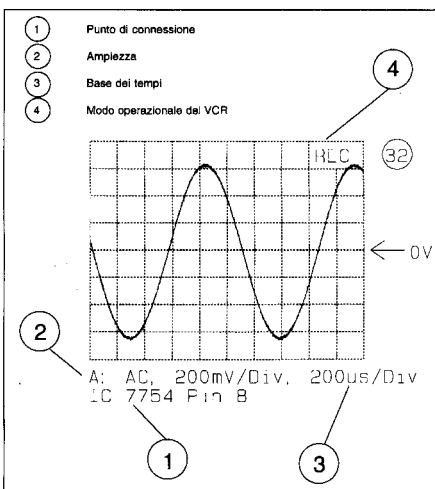


Fig. E2



3. PROCEDURE DI REGOLAZIONE

Queste procedure di regolazione riguardano le seguenti sezioni:

1. Alimentazione e clock
2. Sintonizzatore
3. Servo
4. Luminanza e cromaticità
5. Audio
6. Linea principale TV & tubo catodico

3.1 Alimentazione e clock

3.1.1 Regolazione dell'alimentazione

Scopo: Ottenere un funzionamento corretto.

Sintomi di disallineamento:

Il nastro e le funzioni del televisore non funzionano correttamente.

| TP | REGOL. | MODO | INGRESSO |
|--------|--------|--------------------|-----------------------------------|
| C2593 | R3358 | Acceso | Ingresso SCART Nessun segnale |
| NASTRO | | STR. DI MISUR. | VALORE |
| | | Voltmetro digitale | Vedere la descrizione sottostante |

Nota: Il C2593 e l'R3358 si trovano sulla piastra di alimentazione.

REGOLAZIONE:

- Impostare il potenziometro R3358 in posizione centrale.
- Collegare l'apparecchiatura alla presa SCART senza nessun segnale.
- Impostare la luminosità e il contrasto al valore minimo.
- Collegare il voltmetro a C2593.
- Regolare il potenziometro R3358 per ottenere le seguenti tensioni, in base alla dimensione dello schermo del cinescopio:
 - Cinescopio da 21" (53cm): 84V
 - Cinescopio da 20" (51cm): 120.3V
 - Cinescopio da 14" (36cm): 101.5V
- Per eseguire questa regolazione, ripristinare la luminosità e il contrasto ai valori originali.

3.1.2 Regolazione del clock

Scopo: Regolazione per un funzionamento adeguato del clock.

Sintomi di disallineamento:

Il clock funziona troppo veloce o troppo lento.

| TP | REGOL. | MODO | INGRESSO |
|------------------------|--------|----------------|---------------------------|
| Pin 7 del- l'IC7801 | C2814 | E/E | |
| NASTRO | | STR. DI MISUR. | VALORE |
| | | Frequenzimetro | 122.07µsec ± 0,035µsec |

Nota: L'IC7801 e l'IC2814 si trovano sulla piastra principale; sezione controllo

SET-UP

- Staccare l'apparecchio dalla rete di alimentazione.
- Saldare una resistenza da 1k fra i pin 7 e 64 dell'IC7801.
- Mediante ponticello, mettere a terra il pin 28 dell'IC7801.
- Collegare di nuovo l'apparecchio alla rete.
- Regolare C2814 per ottenere il periodo desiderato.

NOTA

Durante la regolazione il pin 28 può essere staccato dalla terra. E' necessario che sia messo a terra solo durante il tempo di reset.

3.2 Sintonizzatore

3.2.1 Regolazione AFC (Controllo automatico della frequenza)

Scopo: Regolazione adeguata del circuito AFC del demodulatore.

Sintomi di disallineamento:

Cattiva ricezione dei programmi TV in onda.

| TP | REG. | MODO | INGRESSO |
|--------------------|-------|--|--|
| Pin 24 dell'IC7801 | L5705 | E/E | 38,9MHz 100mV _{pp} ±20mV _{pp} al Pin 17 del sinton. 1701 o 1702 |
| NASTRO | | STR. DI MISUR. | VALORE |
| | | Voltmetro CC Generatore di onde sinusoidali | 2,5V ± 0,2V |

Nota: l'IC7801 si trova sulla piastra principale; sezione controllo. L5705 si trova sulla piastra principale; sezione TV.

CONFIGURAZIONE:

- Collegare il pin 5 del sintonizzatore 1701 (o 1702 in caso di apparecchiatura a 2 sintonizzatori) al pin 16.

3.2.2 Regolazione AFC della banda 1 Secam

| TP | REG. | MODO | INGRESSO |
|--------------------|-------|--|--|
| Pin 24 dell'IC7801 | R3729 | E/E | 33,95 MHz 100mV _{pp} ±20mV _{pp} al Pin 17 del sinton. 1701 o 1702 |
| NASTRO | | STR. DI MISUR. | VALORE |
| | | Voltmetro CC Generatore di onde sinusoidali | 2,5V ± 0,2V |

Nota: L'IC7801 si trova sulla piastra principale; sezione controllo. L'R3729 si trova sulla piastra principale; sezione TV.

3.2.3 Regolazione AGC (Controllo automatico del guadagno)

Scopo: Impostare il livello dell'AGC (Controllo automatico del guadagno).

Sintomi di disallineamento:

L'AGC non si sincronizza correttamente quando il livello di ingresso in RF è troppo debole. Se è troppo forte l'immagine può risultare distorta.

| TP | REG. | MODO | INGRESSO |
|---------------------------------------|-------|--|--|
| Sintoniz. 1701 o 1702 Pin 17 | R3712 | Apparecchiatura sintonizzata sul canale 24 | 2,2mV (67dB μ V) all'ingresso antenna Immagine bianca No portante audio, no modulaz. audio |
| NASTRO | | STR. DI MISUR. | VALORE |
| | | Oscilloscopio Generatore modelli | 500mV _{pp} -1dB (PAL) 400mV _{pp} -1dB (SEC) (Sonda 10:1) |

Nota: L'R3712 e il sintonizzatore si trova sulla piastra principale; sezione TV.

AVVERTENZA: prima di iniziare la regolazione, ruotare completamente l'R3712 in senso antiorario (cursore a terra).

3.2.4 Regolazione AFC (opzione sintoniz. 2)

| TP | REG. | MODO | INGRESSO |
|-----------------------|-------|---|--|
| Pin 61 dell'IC7410 | L5303 | E/E | 38,9MHz 100mV _{pp} \pm 20mV _{pp} al Pin 17 del sintoniz. 1301 |
| NASTRO | | STR. DI MISUR. | VALORE |
| | | Voltmetro CC Generatore di onde sinusoidali | 2,5V \pm 0,2V |

Nota: L'IC7410 si trova sulla piastra principale; sezione deck.
L5303 si trova sulla piastra principale; sezione sintonizzatore 2.

CONFIGURAZIONE:

- Collegare il pin 5 del sintonizzatore 1301 al pin 16.

3.2.5 Regolazione AGC (opzione sintoniz. 2)

| TP | REG. | MODO | INGRESSO |
|---------------------------------|-------|-------------------------------------|--|
| Pin 17 del sintoniz. 1301 | R3341 | E/E | 2,2mV (67dB μ V) all'ingresso antenna Immagine bianca No portante audio, no modulaz. audio |
| NASTRO | | STR. DI MISUR. | VALORE |
| | | Oscilloscopio Generatore modelli | 500mV _{pp} -1dB (PAL) 400mV _{pp} -1dB (SEC) (Sonda 10:1) |

Nota: L'R3341 e il sintonizzatore 1301 si trovano sulla piastra principale; sezione sintonizzatore 2.

3.2.6 Regolazione AFC della banda Secam (opzione sintonizzatore 2)

| TP | REG. | MODO | INGRESSO |
|-----------------------|-------|---|--|
| Pin 61 dell'IC7410 | R3322 | E/E | 33,95 MHz 100mV _{pp} \pm 20mV _{pp} al Pin 17 del sintoniz. 1301 |
| NASTRO | | STR. DI MISUR. | VALORE |
| | | Voltmetro CC Generatore di onde sinusoidali | 2,5V \pm 0,2V |

Nota: L'IC7410 si trova sulla piastra principale; sezione deck.
L'R3322 si trova sulla piastra principale; sezione sintonizzatore 2.

3.3 Servo

Regolazione della posizione di commutazione testina

Scopo: Determinare il punto corretto di commutazione testina durante il playback (riproduzione).

Sintomi di disallineamento:

Può causare disturbi di commutazione della testina e/o instabilità di sincronizzazione dell'immagine.

| TP | REG. | MODO | INGRESSO |
|---|------|----------------|---------------------------------|
| | | PLAY in SP | |
| NASTRO | | STR. DI MISUR. | VALORE |
| Allineamento nastro VHS 4822 397 30103 | | | Verdere descrizione sottostante |

- Accedere al Programma di Servizio (premere contemporaneamente il tasto STOP del telecomando e il tasto play dell'apparecchiatura per circa 5 sec.).
- Attivare la riga SERVICE CONTROL (CONTROLLO SERVIZIO), premendo il tasto ► del telecomando per visualizzare la seconda pagina del programma di servizio.
- Con il tasto W, passare alla riga GAP ADJUSTMENT (REGOLAZIONE DISTANZA).
- Inserire il nastro di allineamento e riprodurre il modello in bianco e nero (Ref.: 4822 397 30103).
- Premere il tasto ► del telecomando.

Questa regolazione è automatica e i valori verranno memorizzati nella EEPROM.

Una volta effettuata la regolazione, l'apparecchiatura commuta al modo STOP.

Se la regolazione non avviene correttamente, l'apparecchiatura ESPELLE il nastro.

Cause possibili:

Segnale video errato.
Disco testine difettoso.
Microprocessore difettoso.

3.4 Luminanza e cromaticanza

3.4.1 Regolazione frequenza e deviazione di sincronismo

Scopo: Mantenere l'intercambiabilità della registrazione regolando la frequenza e la deviazione di sincronismo.

Sintomi di disallineamento:

L'intercambiabilità della registrazione è inadeguata.

| TP | REG | MODO | INGRESSO |
|---------------------|-------|----------------|---------------------|
| Pin 2 connett. 1902 | R3010 | E/E | Nessun segnale |
| NASTRO | | STR. DI MISUR. | VALORE |
| | | Frequenzimetro | 3,800MHz ± 20kHz |

Nota: L'R3010 e il connettore 1902 si trovano sulla piastra principale; sezione elaborazione del segnale.

3-4-2 Regolazione della corrente di registrazione PAL

Scopo: Impostare il livello di registrazione ottimale della crominanza

Sintomi di disallineamento:

Se il livello del croma di registrazione è troppo alto, l'immagine può presentare dei battimenti.

Se il livello è troppo basso, il colore può degradarsi.

Prima di iniziare la regolazione, collegare il pin 2 dell'IC 7051 a 5V tramite una resistenza da 150Ω e una bobina da 22μH.

| TP | REG. | MODO | INGRESSO |
|---------------------|-------|-------------------------------------|--|
| Pin 2 connett. 1902 | R3029 | E/E | (ingresso SCART) Immagine rossa 75% di saturaz. |
| NASTRO | | STR. DI MISUR. | VALORE |
| | | Oscilloscopio Generatore modelli | A = 85mV _{pp} (-12.5dB relativo al segnale di luminanza) |

Nota: L'R3029 e il connettore 1902 si trovano sulla piastra principale; sezione elaborazione del segnale.

3-4-3 Regolazione della corrente di registrazione SECAM

Prima di iniziare la regolazione, collegare il pin 2 dell'IC 7051 a 5V tramite una resistenza da 150Ω e una bobina da 22μH.

| TP | REG. | MODO | INGRESSO |
|---------------------|-------|-------------------------------------|--|
| Pin 2 connett. 1902 | R3027 | E/E | (ingresso SCART) Imm. rossa SECAM 75% di saturaz. |
| NASTRO | | STR. DI MISUR. | VALORE |
| | | Oscilloscopio Generatore modelli | A = 55mV _{pp} (-17dB relativo al segnale di luminanza) |

Nota: L'R3027 e il connettore 1902 si trovano sulla piastra principale; sezione elaborazione del segnale.

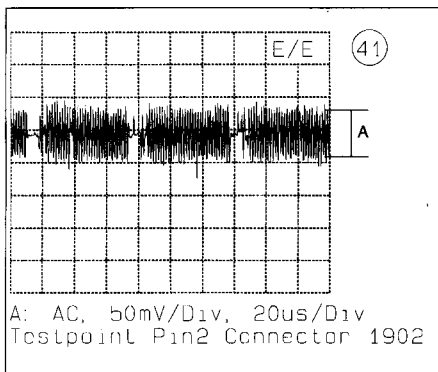


Fig. E4

3.5 Audio

3.5.1 Regolazione della corrente di polarizzazione

Scopo: Impostare il livello ottimale di polarizzazione audio di registrazione.

Sintomi di disallineamento:

Se il livello di polarizzazione audio è troppo alto, la Risposta in Frequenza si deteriora.

Se il livello è troppo basso, può avere luogo una distorsione dell'audio.

| TP | REG. | MODO | INGRESSO |
|--|--|-------------------------------|----------|
| - Pin 3 di 1901 - Pin 2 dell'IC7601 (misurazione della differenza) | R3618 | REGISTRAZ. SP. | |
| NASTRO | STR. DI MISUR. | VALORE | |
| Nastro vuoto | Oscilloscopio (sonde 10:1) Generatore di onde sinusoidali | 44mV _{pp} (70kHz) | |

Nota: il connettore 1901, l'IC7601 e l'R3618 si trovano sulla piastra principale; sezione audio.

Controllo regolazione della polarizzazione

Applicare all'ingresso audio della presa SCART un segnale ad onda sinusoidale con un'ampiezza di 50mV_{eff}. Registrare per 30 sec. il segnale a 1kHz e per 30 sec. il segnale a 10kHz. Riprodurre questa registrazione e accertarsi che la differenza di ampiezza fra i due segnali si trovi entro il limite di ± 3 dB. Diversamente, regolare di nuovo il valore della polarizzazione.

3.5.2 Regolazione del livello di riproduzione audio

Scopo: Ottenere un livello omogeneo fra la registrazione e la riproduzione

Sintomi di disallineamento:

Durante la riproduzione vi sono differenze nei livelli.

| TP | REG. | MODO | INGRESSO |
|---------------------------------|-------------------|-----------------------------|--|
| Punto di test audio C2659 | R3606 | REGISTRAZ. SP. e PLAY | Ingresso SCART segnale a 1kHz 500mV _{RMS} |
| NASTRO | STR. DI MISUR. | VALORE | |
| Nastro vuoto | Millivoltmetro CA | 500mV _{RMS} | |

Nota: L'R3606 e il C2659 si trovano sulla piastra principale; sezione audio.

3.6 TV e tubo catodico

3.6.1 Regolazione focus, schermo (G2), cut off e guadagno

Scopo: Ottenere una chiarezza ottimale dell'immagine.

Sintomi di disallineamento:

L'immagine è sfocata ed è presente un mixaggio inadeguato dei colori dello schermo.

| TP | REGOLAZIONE | MODO | INGRESSO |
|--------------------------------|---|-----------------------|--|
| Segnali R, G, B sul cinescopio | Controllo del focus Contr. G2 (schermo) R3917 (cut-off B) R3918 (cut-off G) R3920 (cut-off R) R3921 (guad. B) R3919 (guad. G) | STOP | (Ingresso SCART) Modello B & N Modello del nero Barra dei colori Modello di campitura incrociata |
| | NASTRO | STR. DI MISUR. | VALORE |
| | Generat. modelli Oscilloscopio (Sonda 10:1) | | Vedere descrizione sottostante |

Nota: i controlli del focus e del G2 (schermo) si trovano sul trasformatore di ritorno (EHT).
R3917, R3918, R3919, R3920 e R3921 si trovano sulla scheda del cinescopio.

CONFIGURAZIONE:

- Far riscaldare l'apparecchiatura per circa 15 mn, commutata all'ingresso antenna con l'antenna scollegata.
- R3921, R3919 : al centro
- Controllo del G2 : Completamente in senso antiorario (minimo)
- Contr. del contrasto : nominale (84%, che significa valore massimo meno 4 blocchi)
- Contr. della luminosità : al centro (50%)

REGOLAZIONE:

- Commutare l'apparecchiatura all'ingresso SCART.
- Applicare un modello del nero all'ingresso SCART.
- Con l'oscilloscopio, regolare i 3 potenziometri di cut off per ottenere i seguenti valori di livello del nero (valore CC) agli ingressi R, G, B del cinescopio:

| | |
|--------------------|------|
| Cinescopio da 14": | 115V |
| Cinescopio da 20": | 140V |
| Cinescopio da 21": | 140V |

- Togliere la sonda.
- Regolare lo schermo G2 sul trasformatore di ritorno finché lo schermo del colore predominante non emette più alcuna luce.
- Impostare nuovamente gli altri due schermi con i loro rispettivi controlli (R3920 per il Rosso, R3918 per il Verde e R3917 per il Blu) finché non emettono più alcuna luce.
- Applicare un segnale della barra dei colori e, se necessario, regolare di nuovo il Contrasto e la Luminosità per ottenere un normale funzionamento dell'apparecchiatura.
- Applicare una scala di grigio. Regolare i potenziometri del guadagno R3919 (Verde) e R3921 (Blu) fino ad ottenere la scala di grigi desiderata.
- Applicare un segnale con modello di campitura incrociata. Regolare il Focus e il trasformatore di ritorno per ottenere la posizione più nitida per l'immagine.

3.6.2 Regolazione posizione orizzontale

Scopo: Ottenere una corretta posizione orizzontale e una dimensione ottimale dell'immagine sullo schermo.

Sintomi di disallineamento:

La visualizzazione della posizione orizzontale e della dimensione dell'immagine sullo schermo può non essere adeguata.

| TP | REGOLAZIONE | MODO | INGRESSO |
|----|--|-----------------------|--|
| | R3206 | PLAY | |
| | NASTRO | STR. DI MISUR. | VALORE |
| | Allineamento nastro VHS 4822 397 30103 | | Vedere descrizione sottostante (ved. fig. E5) |

Nota: L'R3206 si trova sulla piastra principale; sezione TV

- Regolare il potenziometro R3206 in modo che la parte destra e sinistra dell'immagine siano uguali.

3.6.3 Regolazione altezza verticale

Scopo: Impostare la dimensione verticale standard.

Sintomi di disallineamento:

La dimensione dell'immagine sull'asse verticale è anormale.

| TP | REGOLAZIONE | MODO | INGRESSO |
|--|---|----------------|--|
| | R3523 (Ampiezza vert.) R3524 (Spostamento verticale) | PLAY | |
| NASTRO | | STR. DI MISUR. | VALORE |
| Allineamento nastro VHS 4822 397 30103 | | | Vedere descrizione sottostante (riferim. fig. E5) |

Nota: L'R3523 e l'R3524 si trovano sulla piastra di alimentazione.

REGOLAZIONE:

- Regolare l'R3523 (Ampiezza verticale) in modo che la striscia nera risulti visibile sulla parte superiore e inferiore dello schermo.
- A questo punto regolare nuovamente l'R3523 in modo che il cerchio grande del modello di test si arrotondi uniformemente.
- Regolare l'R3524 (Spostamento verticale) in modo che lo schermo risulti come mostrato in Fig. E5.

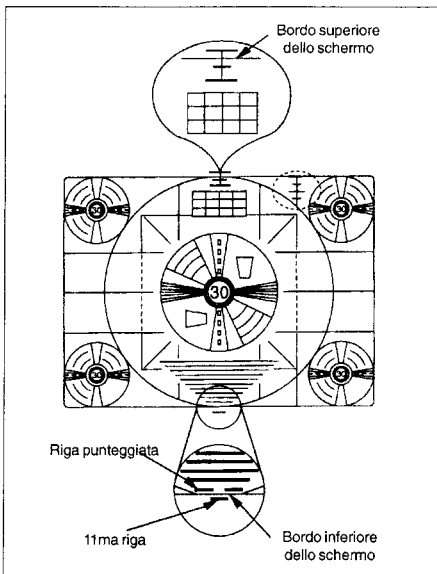
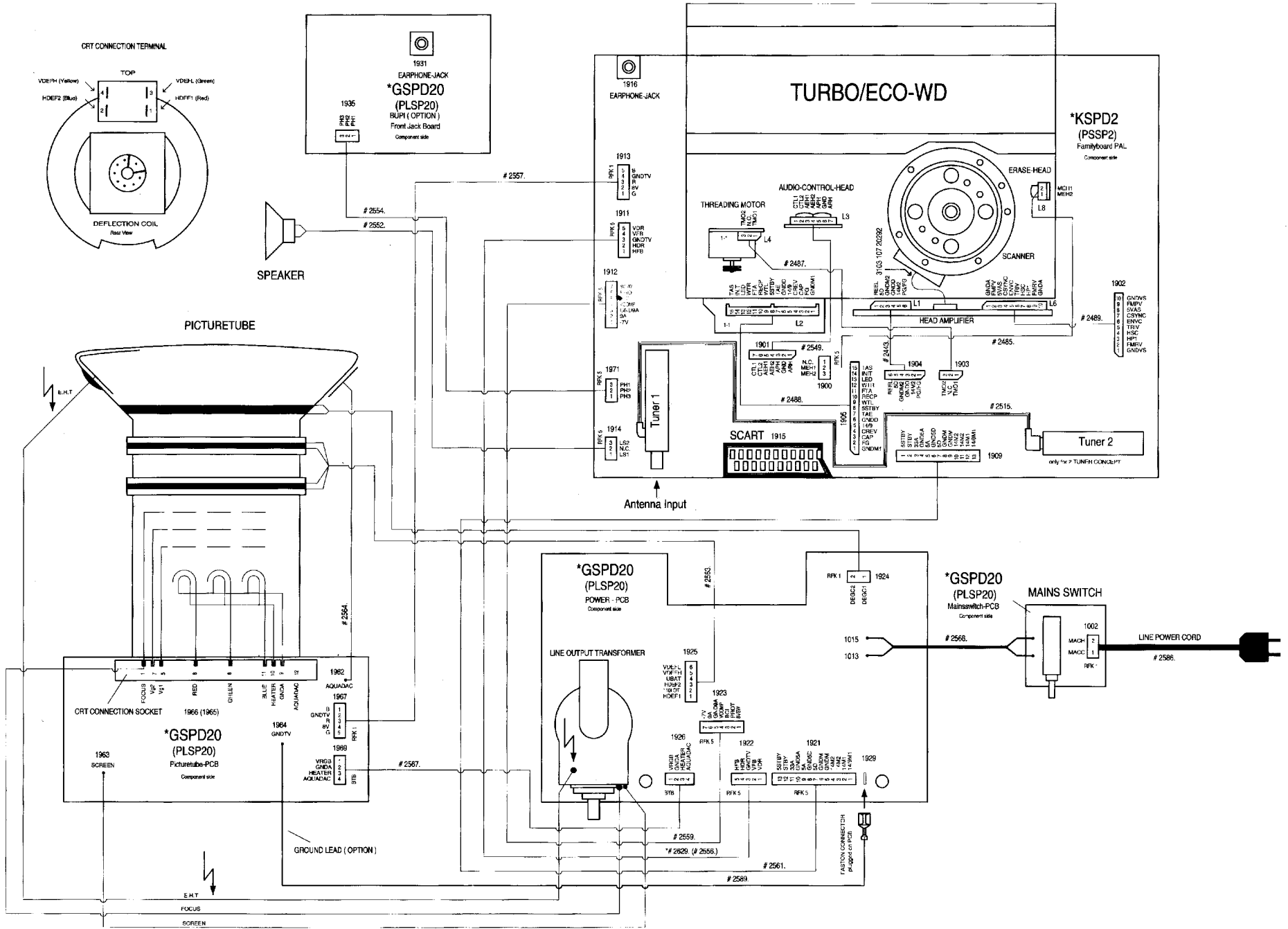
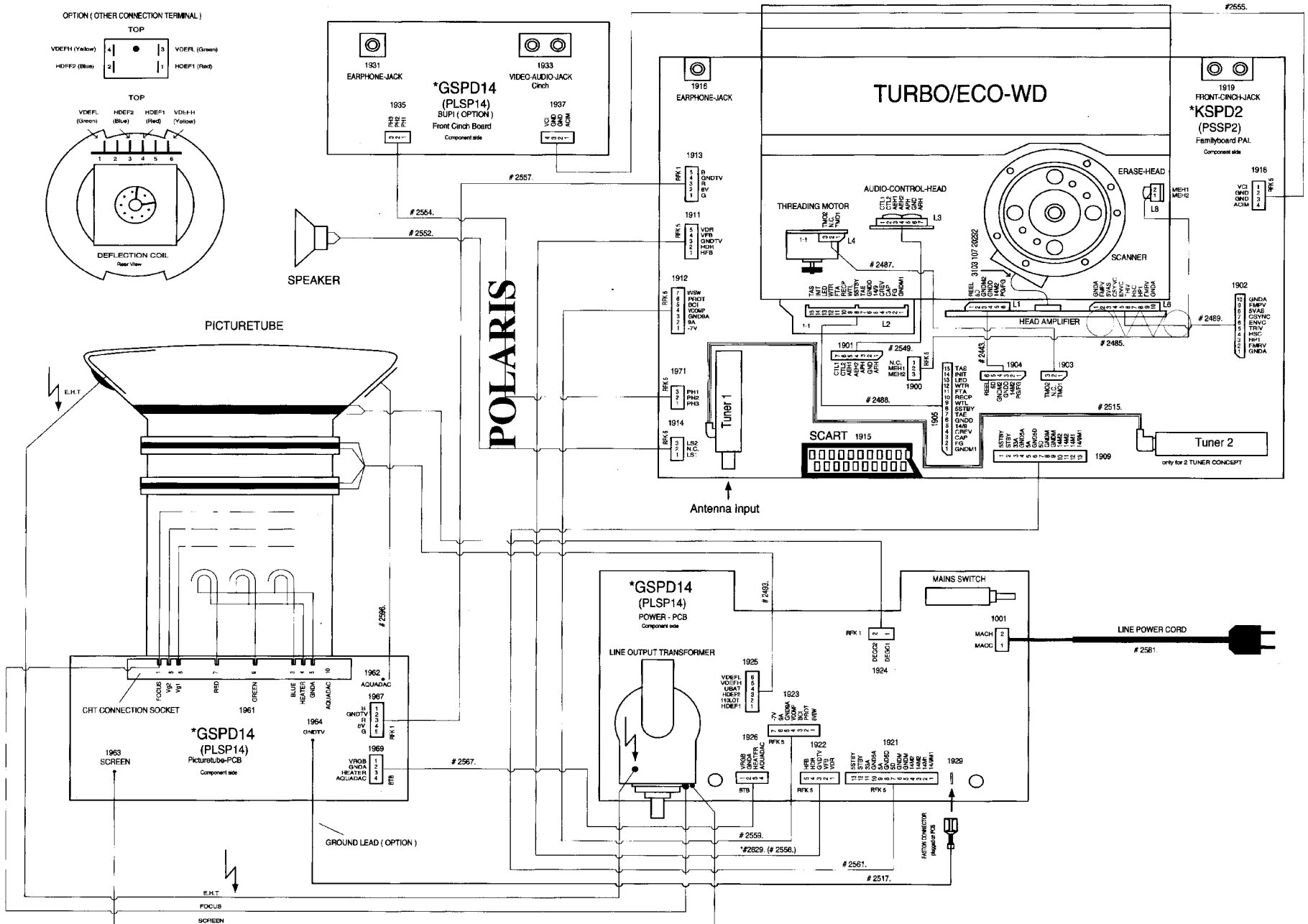


Fig. E5

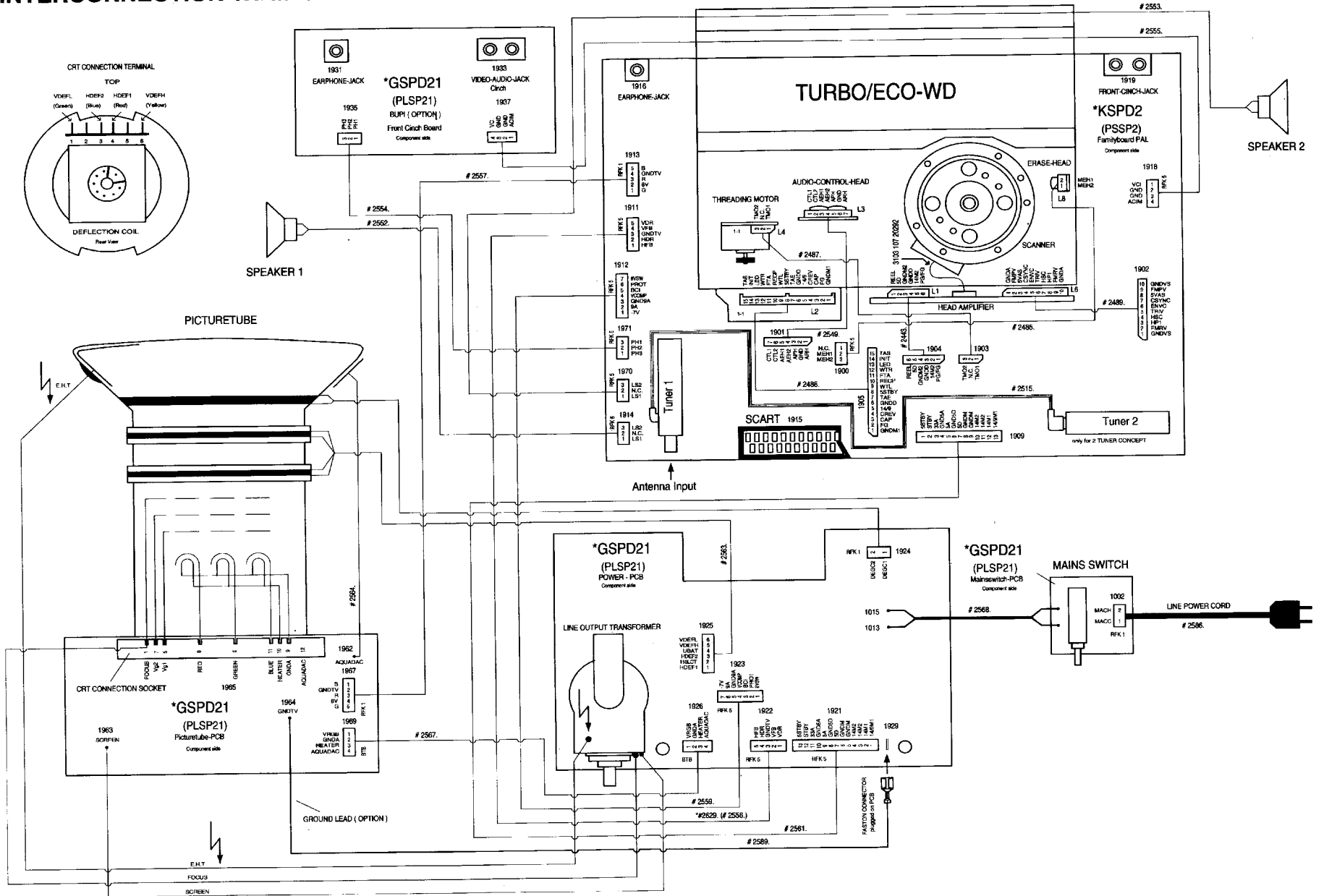
INTERCONNECTION WIRING DIAGRAM 20"



INTERCONNECTION WIRING DIAGRAM 14"

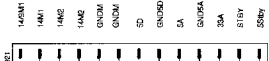


INTERCONNECTION WIRING DIAGRAM 21"

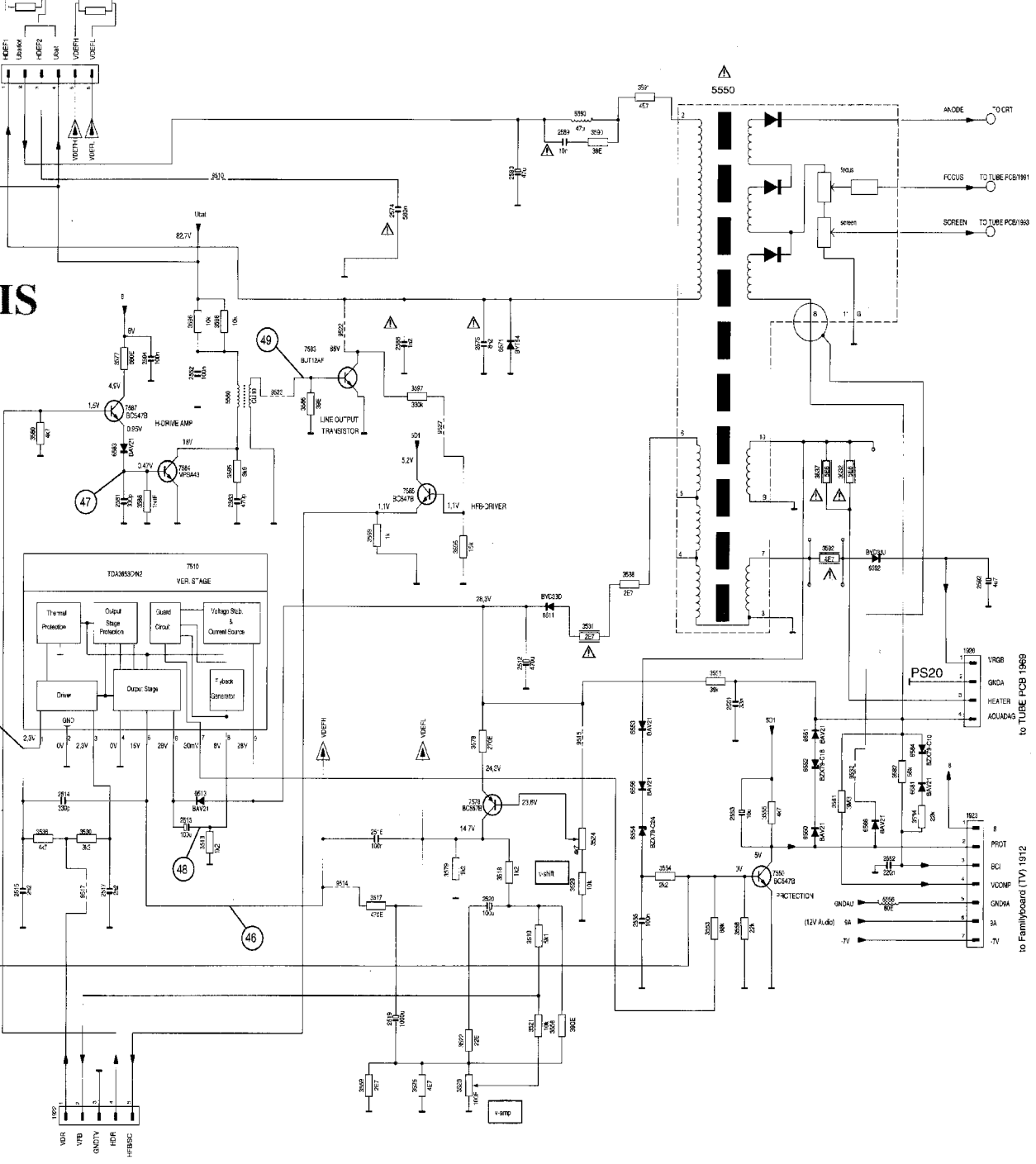


to Familyboard (TV) 1909

HORIZONTAL VERTICAL DEFLECTION



POLARIS



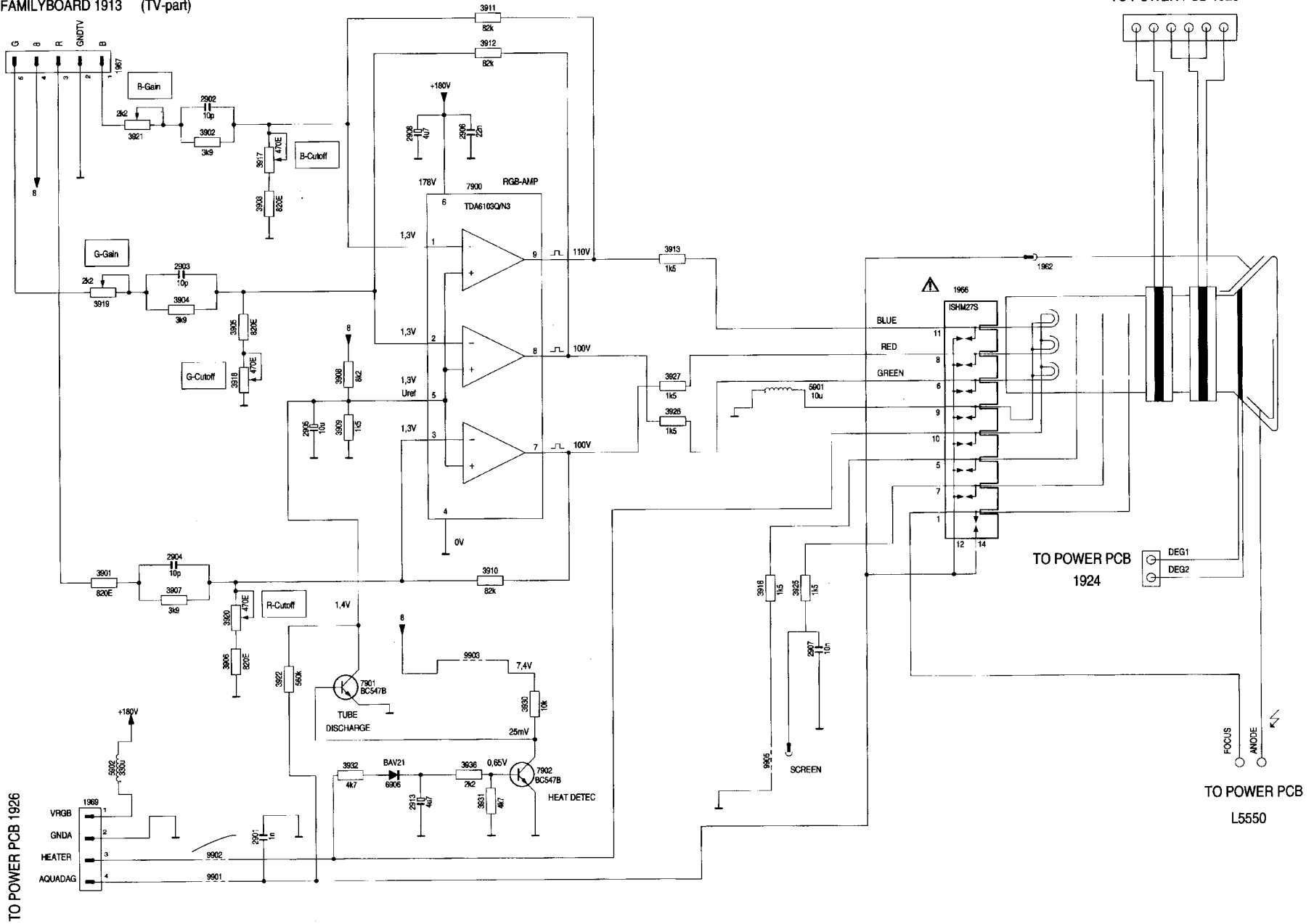
to Familyboard (TV) 1511

to Familyboard (TV) 1912

to Tube PCB 1969

TO FAMILYBOARD 1913 (TV-part)

TO POWER PCB 1925



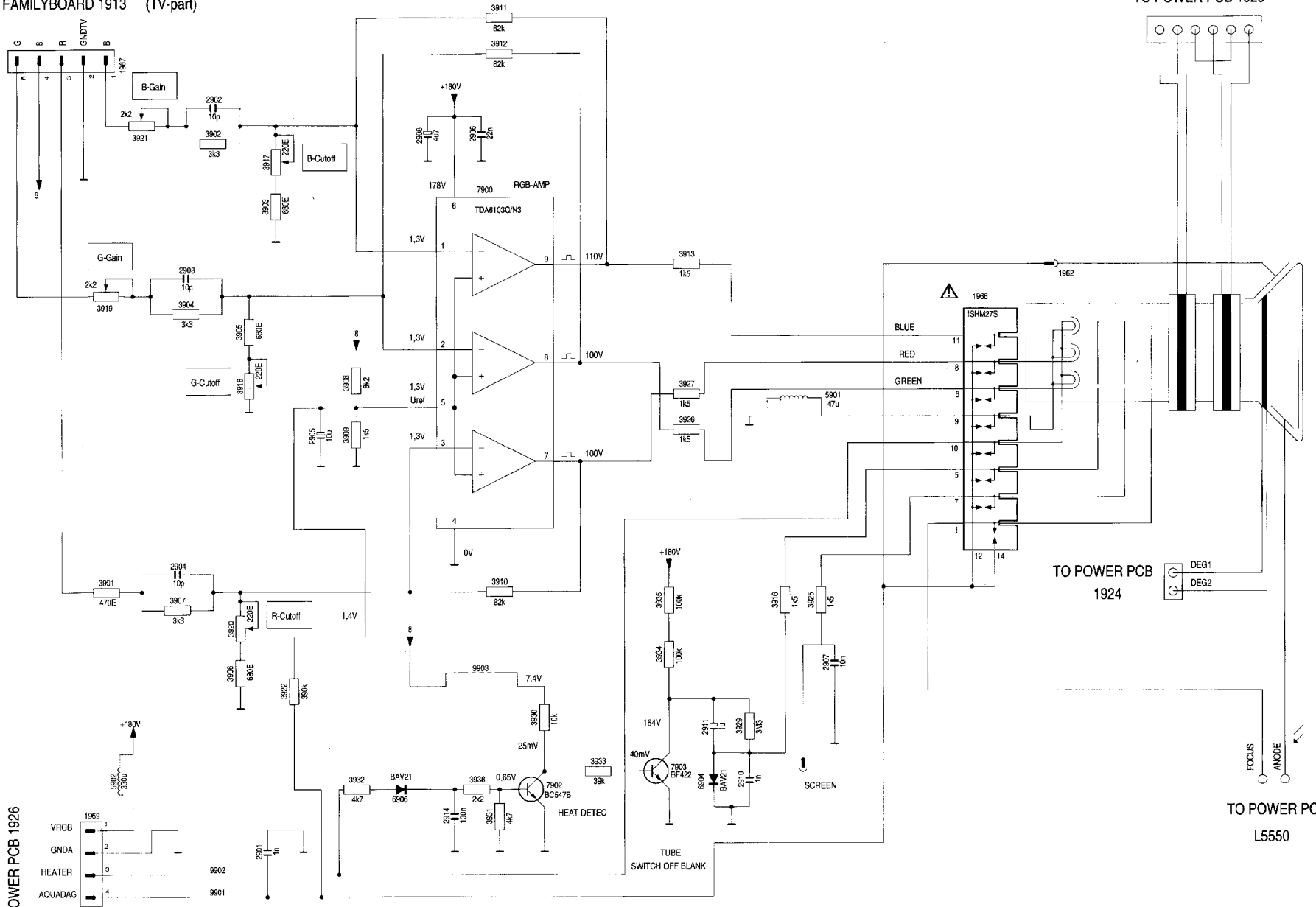
TO POWER PCB 1926

TO POWER PCB 1924

TO POWER PCB 1925
L5550

DEG1
DEG2

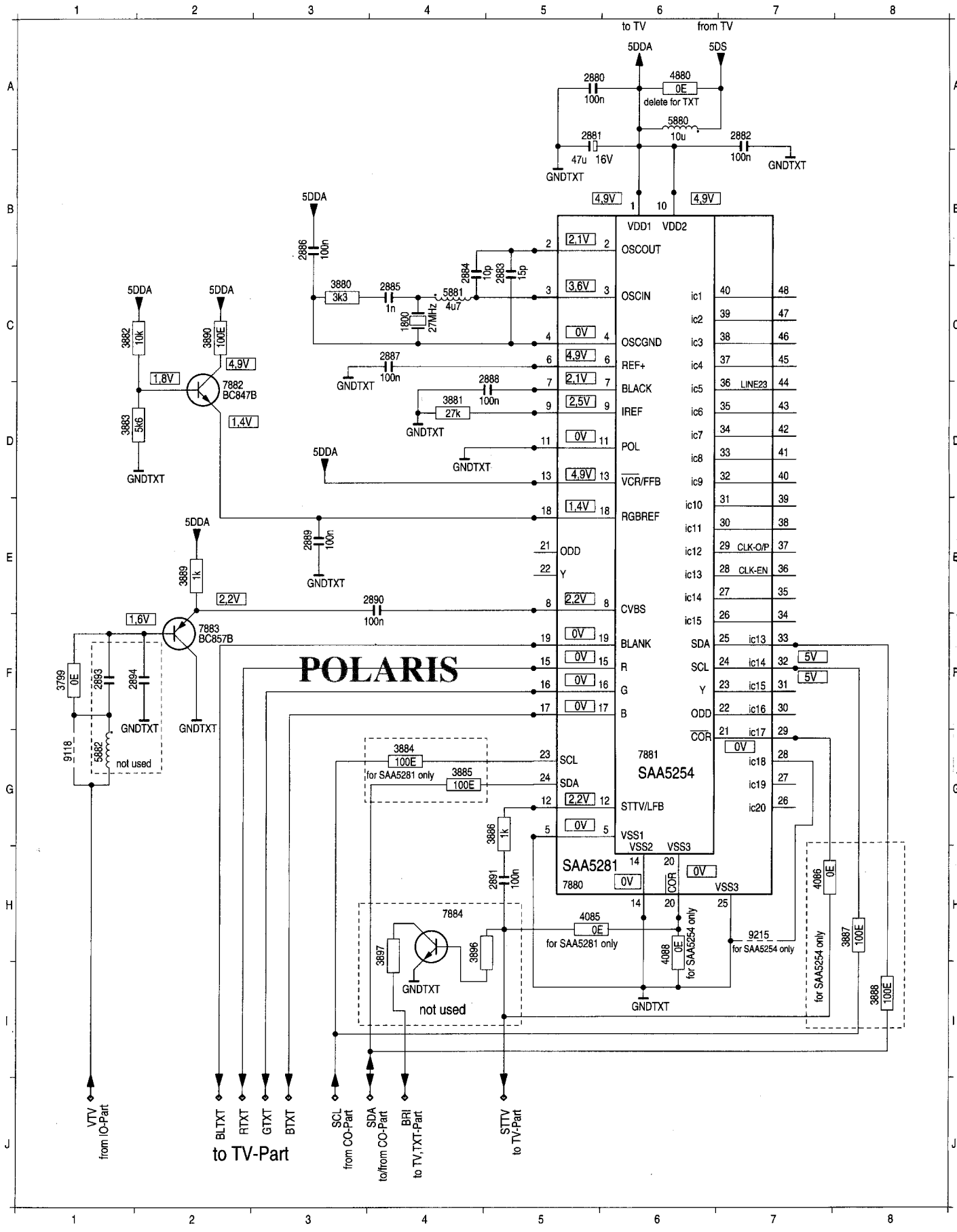
FOCUS
ANODE



TO POWER PCB 1926

TO POWER PCB 1924

TO POWER PCB L5550



POLARIS

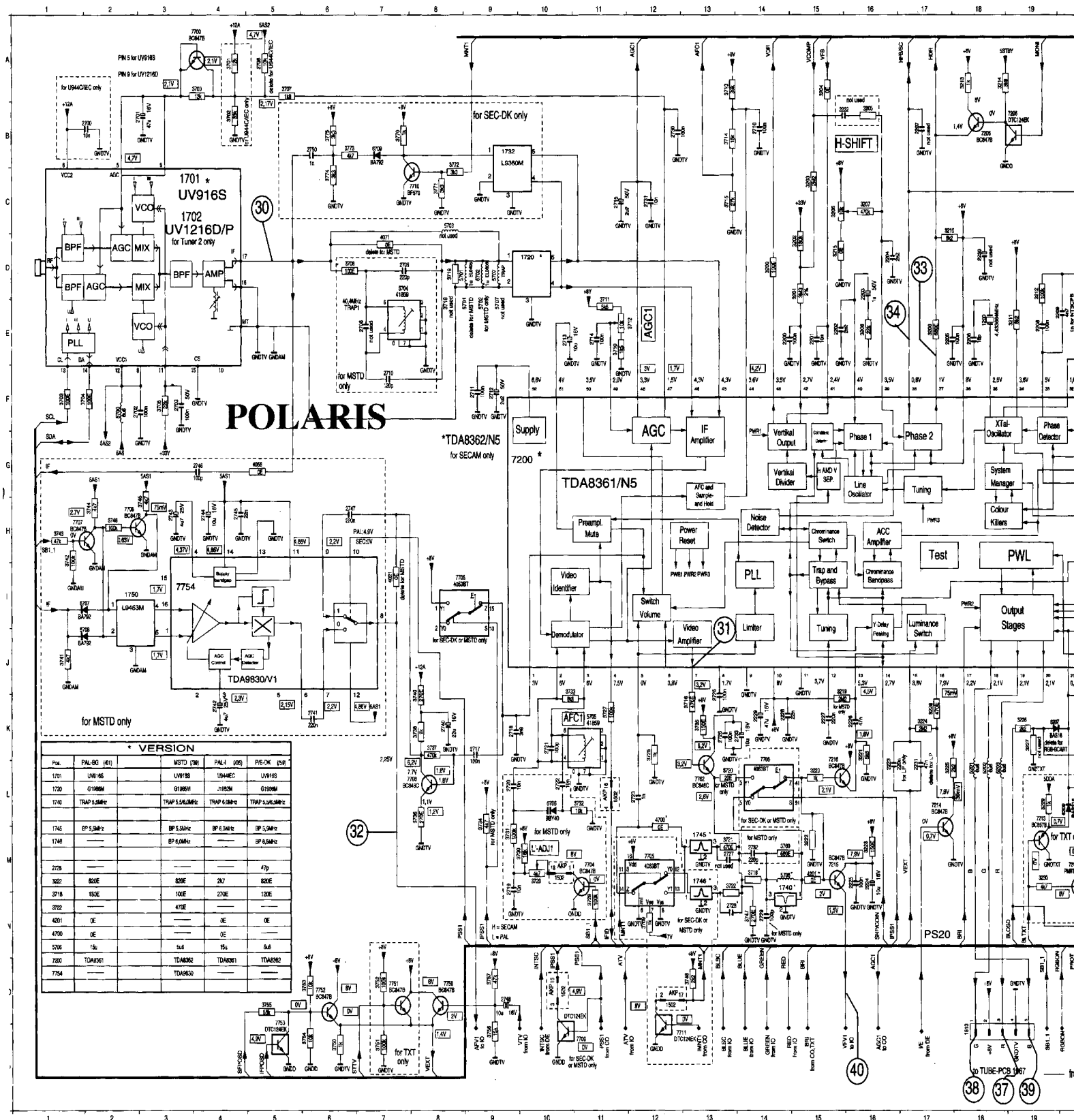
7881
SAA5254

SAA5281
7880

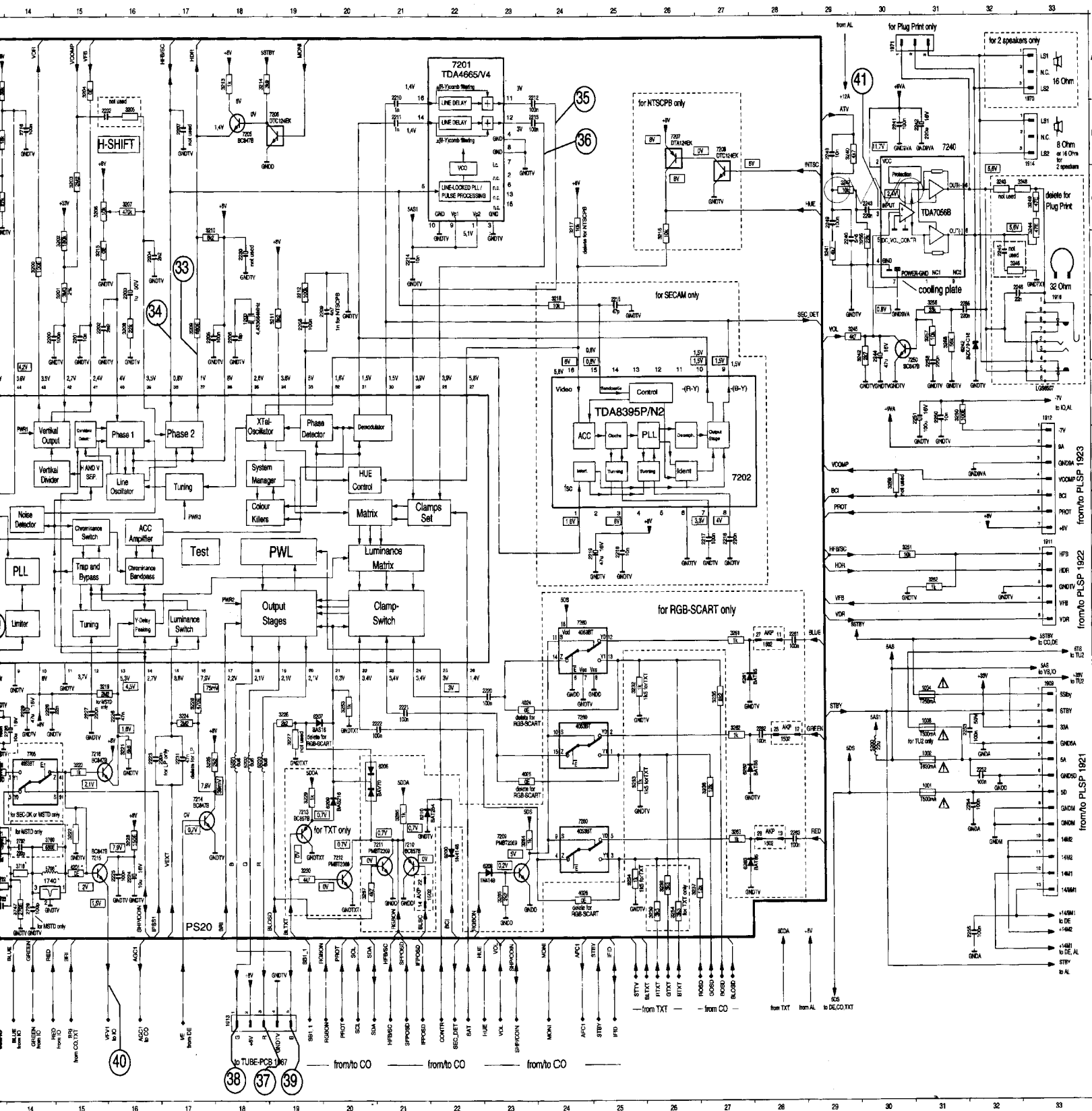
9215

- VTV from IO-Part
- BLTX to TV-Part
- RTXT to TV-Part
- GTX to TV-Part
- BTXT to TV-Part
- SCL from CO-Part
- SDA to/from CO-Part
- BRI to TV, TXT-Part
- STTV to TV-Part

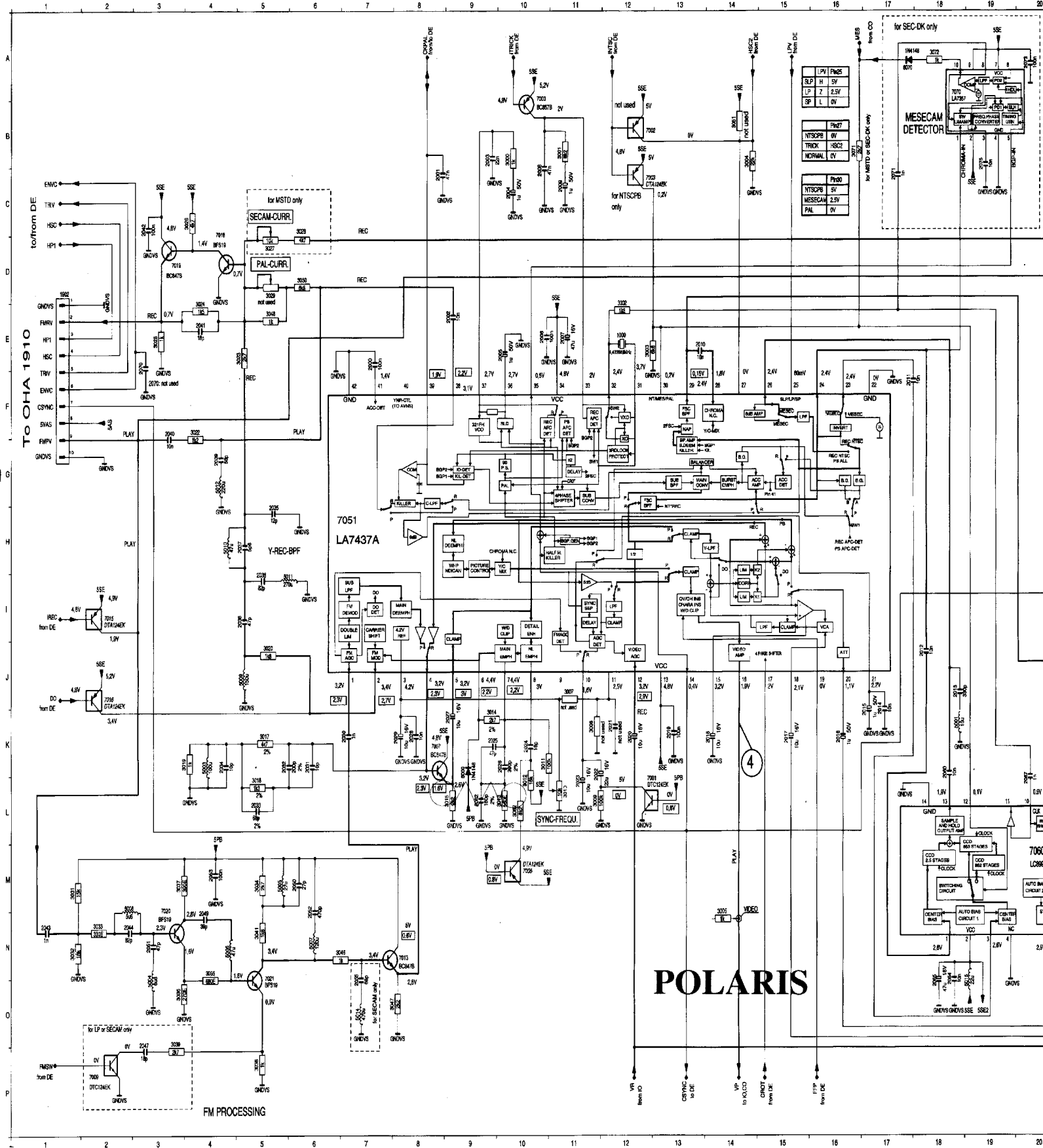
SMALL SIGNAL BOARD I (KSPDPx - KSMDPx) - TUNER / TV / DEMODULATOR (TV) - SCHEMATIC DI



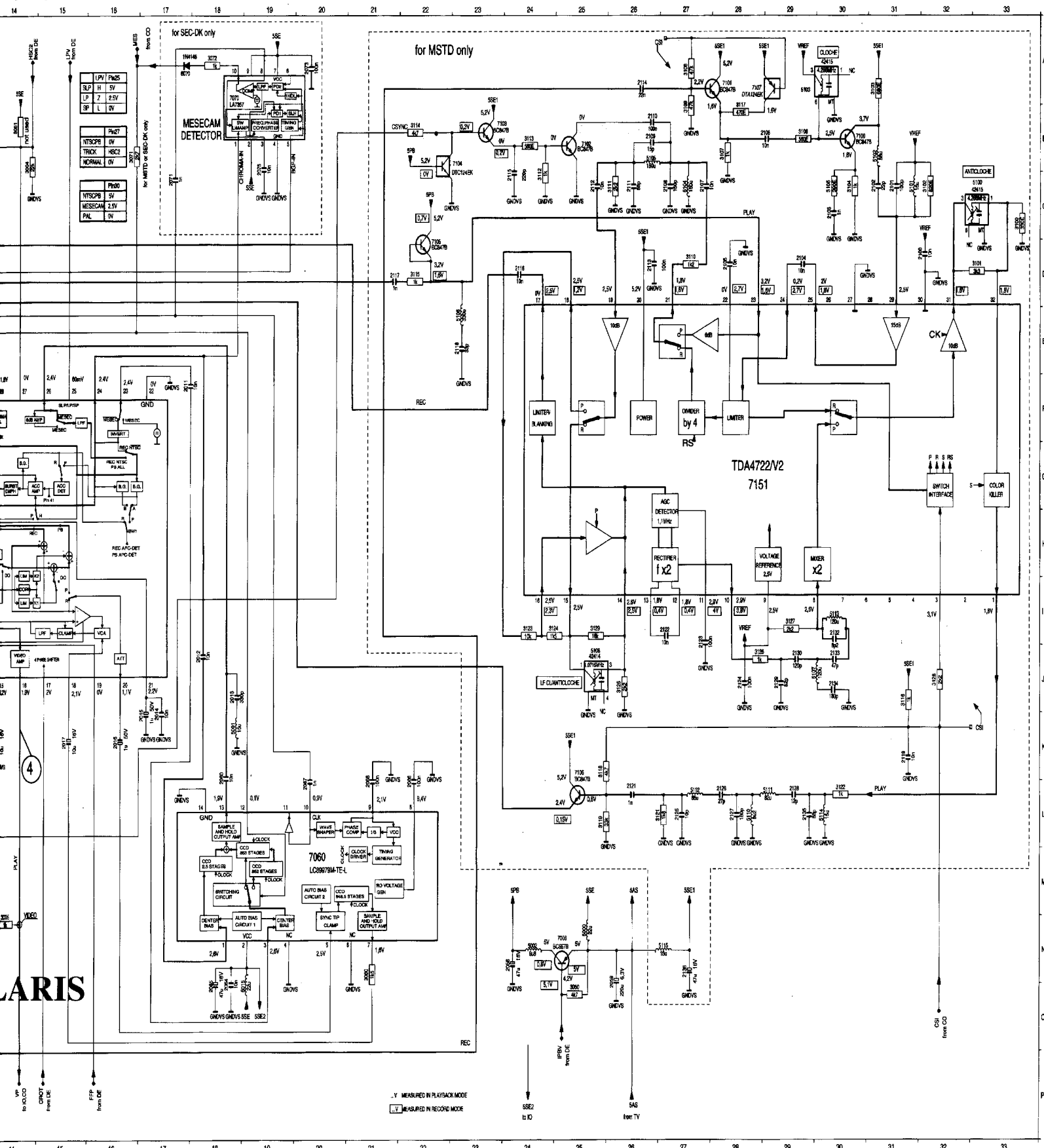
MODULATOR (TV) - SCHEMATIC DIAGRAM



SMALL SIGNAL BOARD II (KSPDPx - KSMDPx) - VIDEO PROCESSING (VS) - SCHEMATIC DIAGRAM

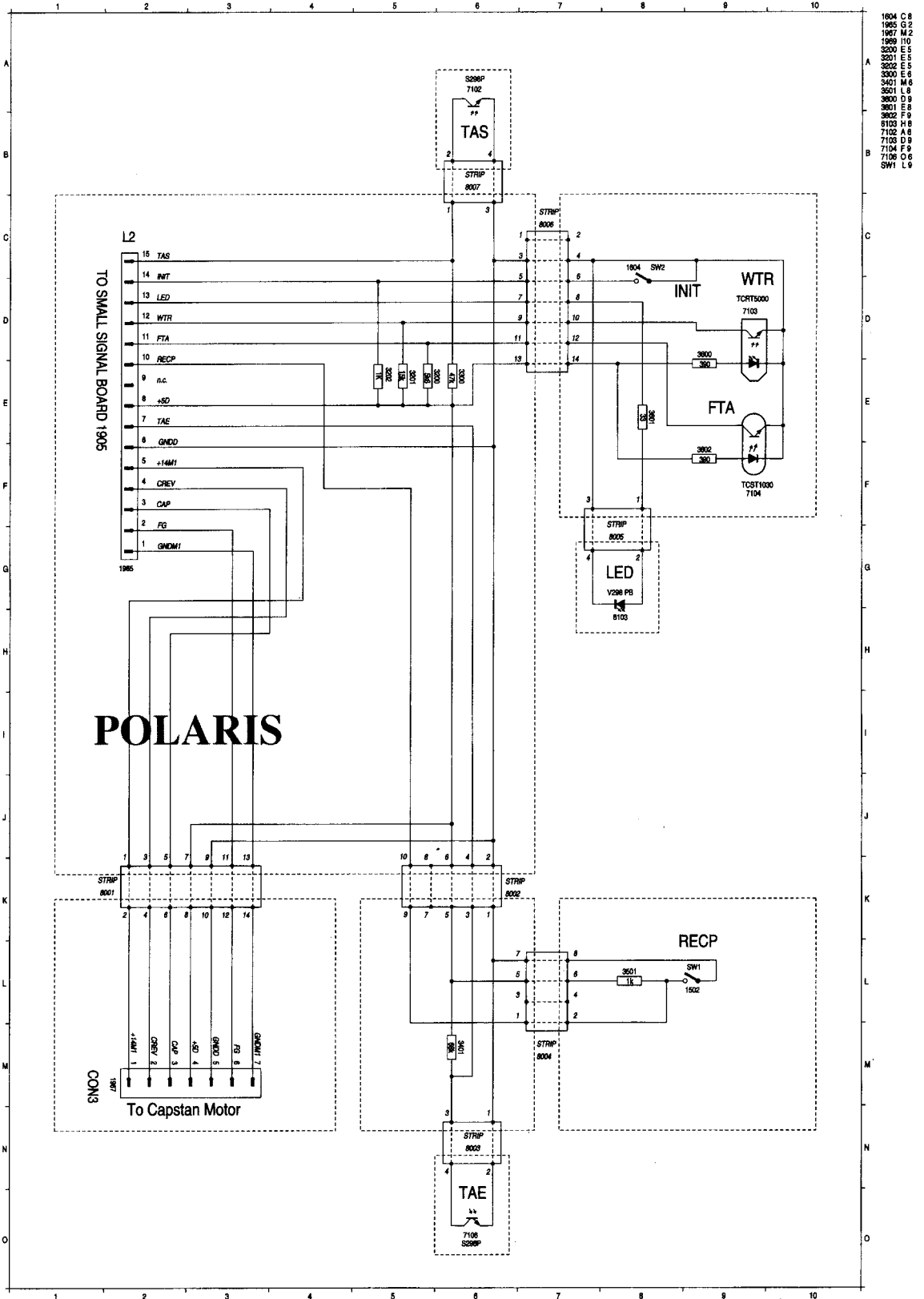


G (VS) - SCHEMATIC DIAGRAM



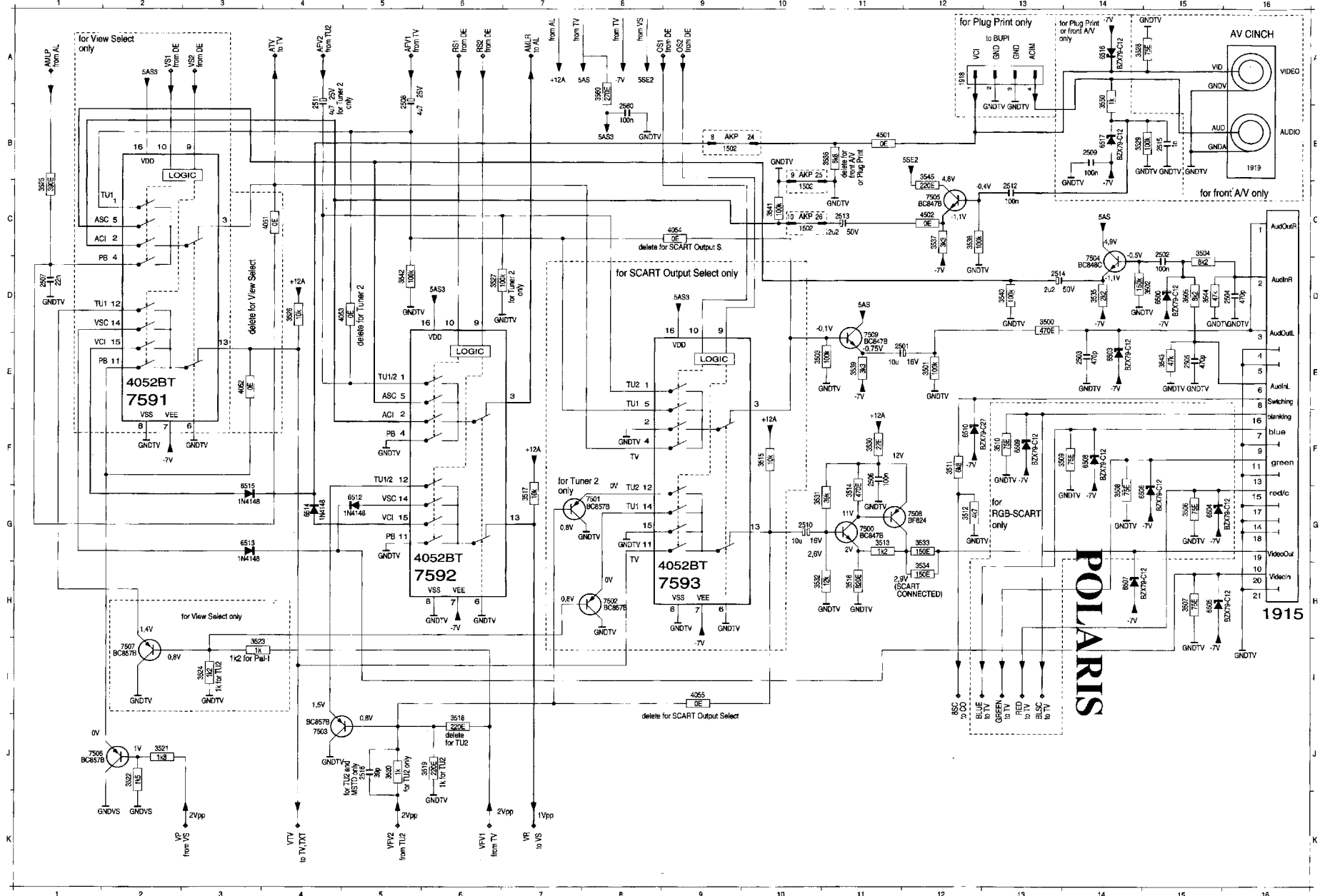
LARIS

NON TURBO VERSIONS

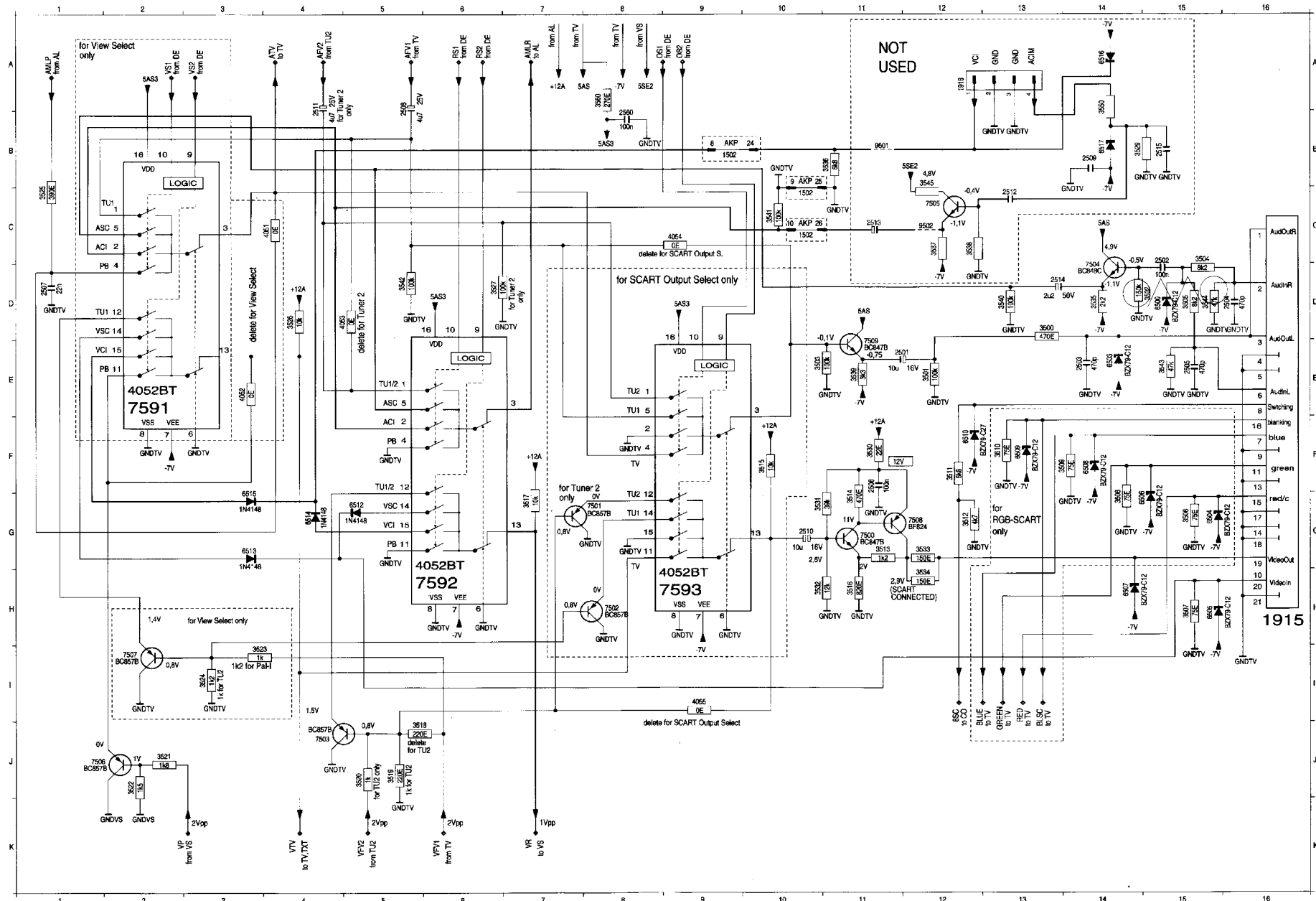


- 1804 C8
- 1985 G2
- 1987 M2
- 1989 I10
- 3200 E5
- 3201 E5
- 3202 E5
- 3300 E6
- 3401 M6
- 3501 L6
- 3800 D9
- 3801 E8
- 3802 F9
- 8103 H8
- 7102 A8
- 7103 D9
- 7104 F9
- 7106 O5
- SW1 L9

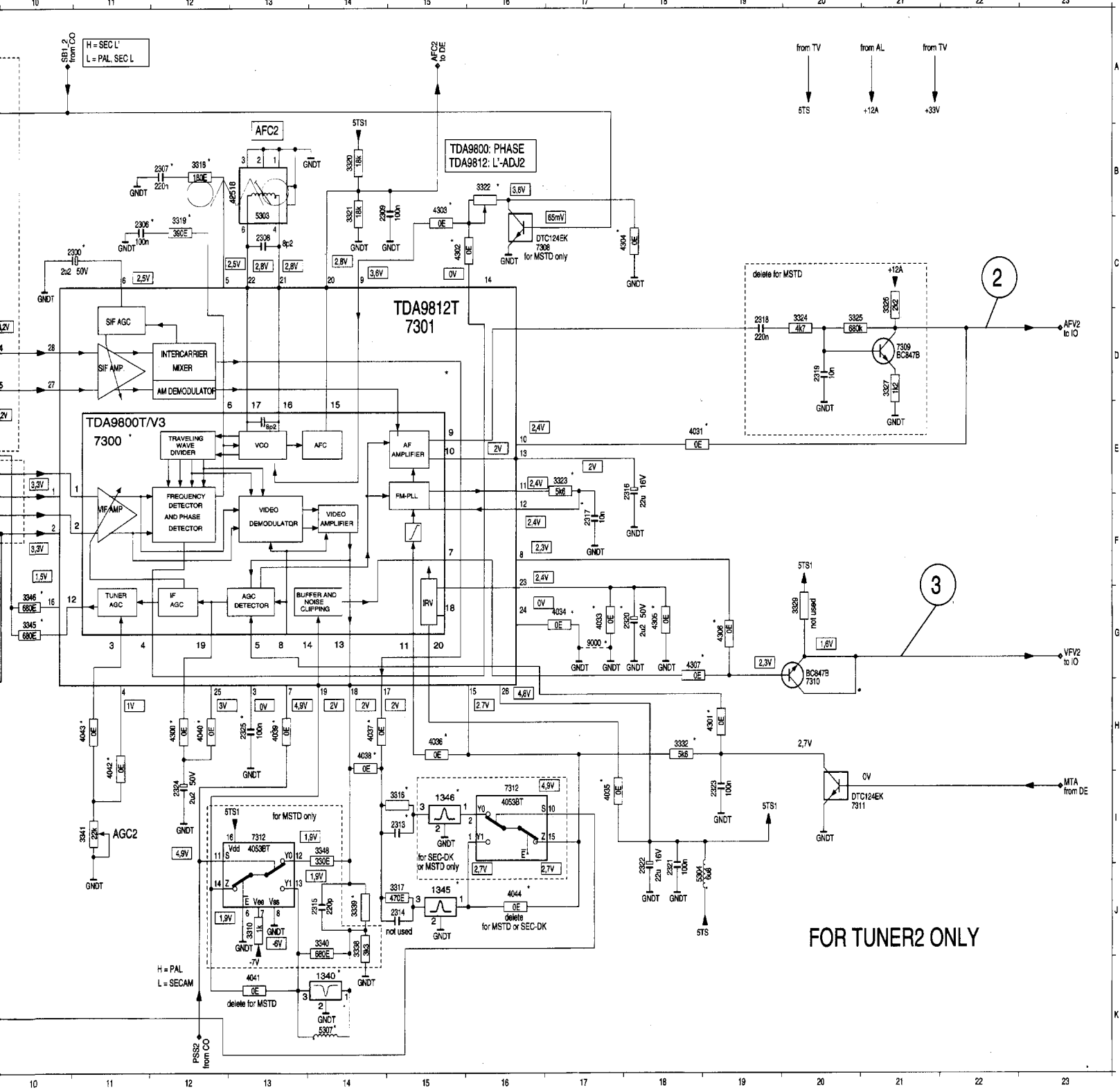
SMALL SIGNAL BOARD VI-a (KSPDPx) - IN/OUT SWITCHING (I/O) - SCHEMATIC DIAGRAM



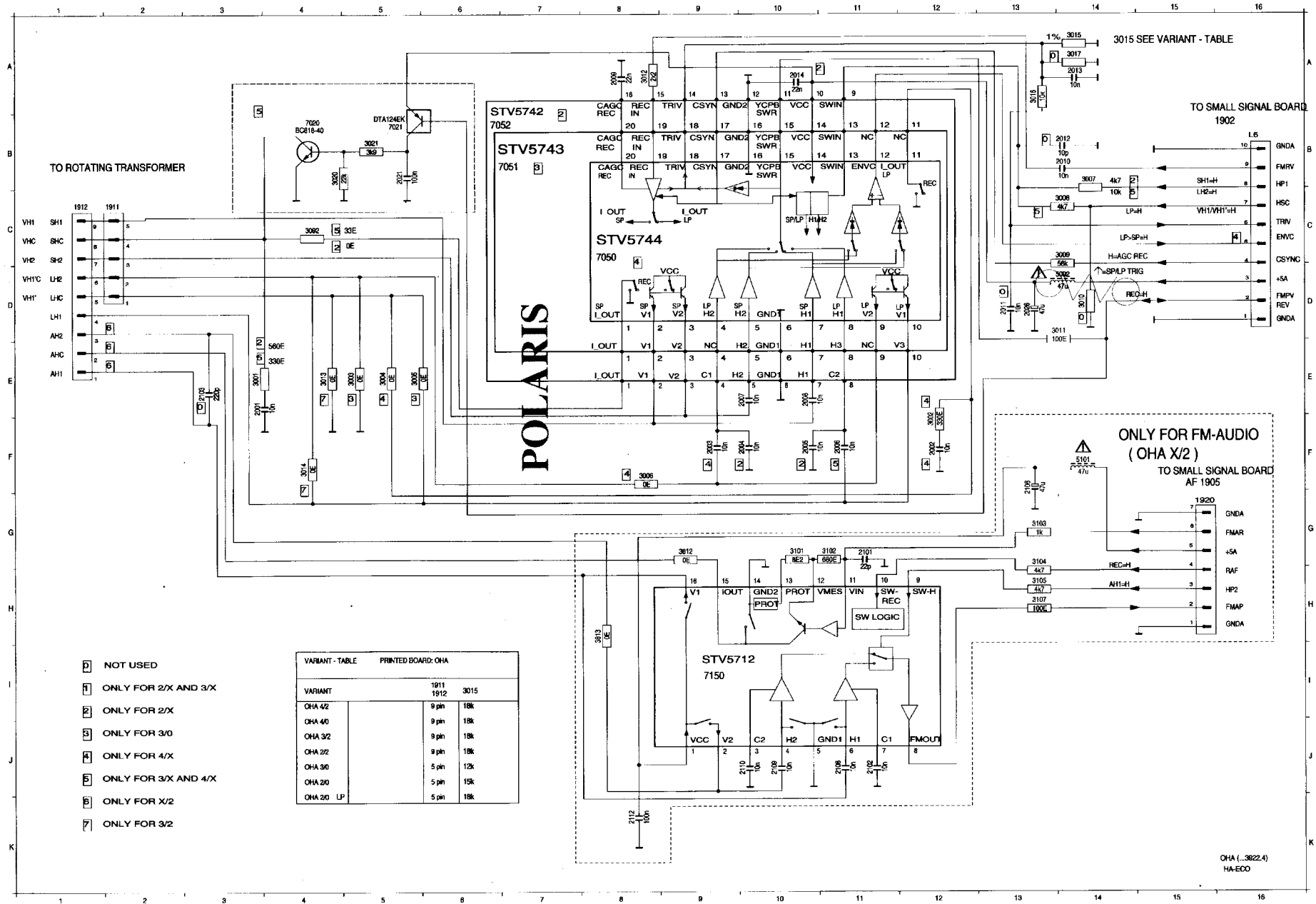
SMALL SIGNAL BOARD VI-b (KSMDPx) - IN/OUT SWITCHING (I/O) - SCHEMATIC DIAGRAM



(TU2) - SCHEMATIC DIAGRAM

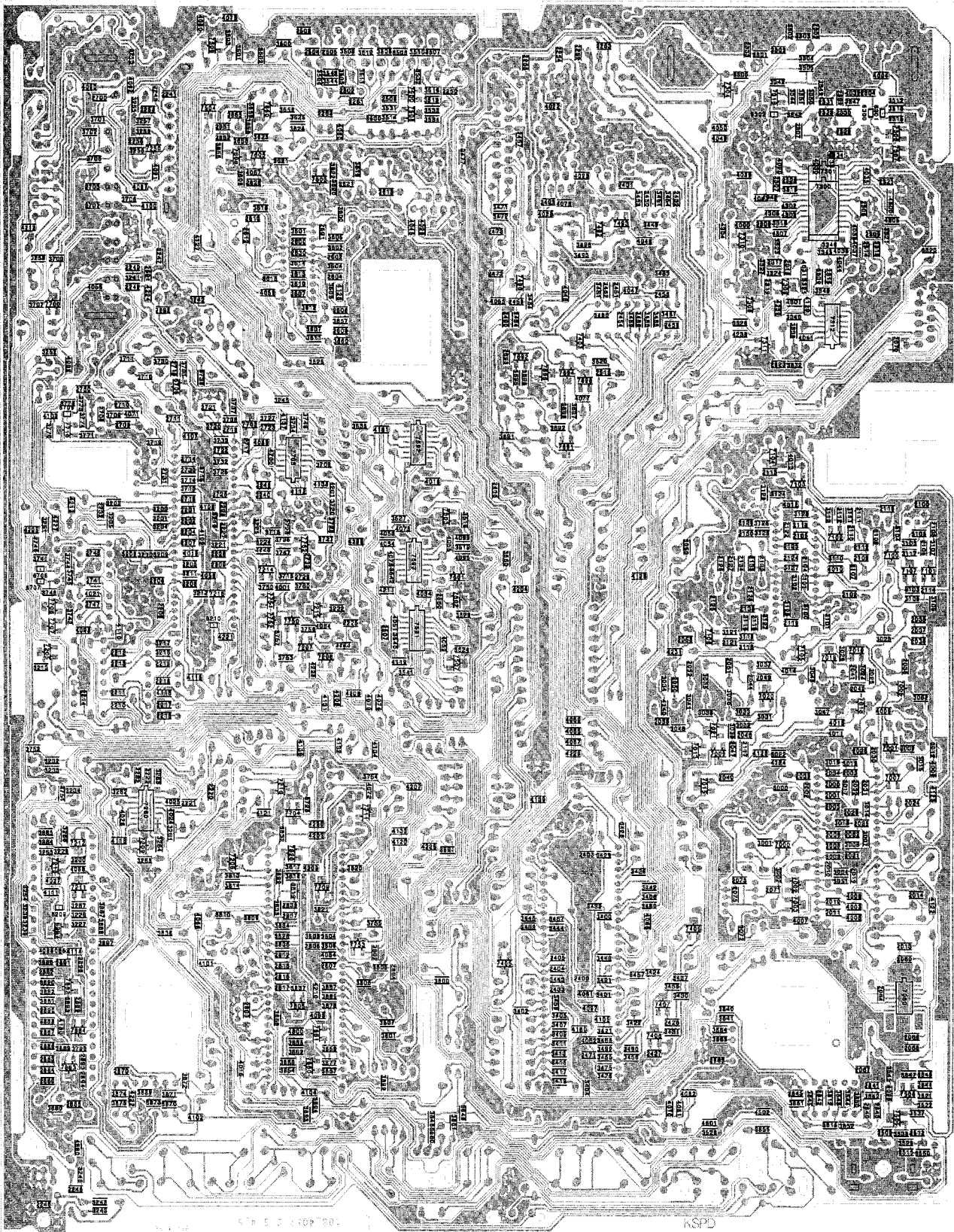


HEAD AMPLIFIER (OHA) - SCHEMATIC DIAGRAM

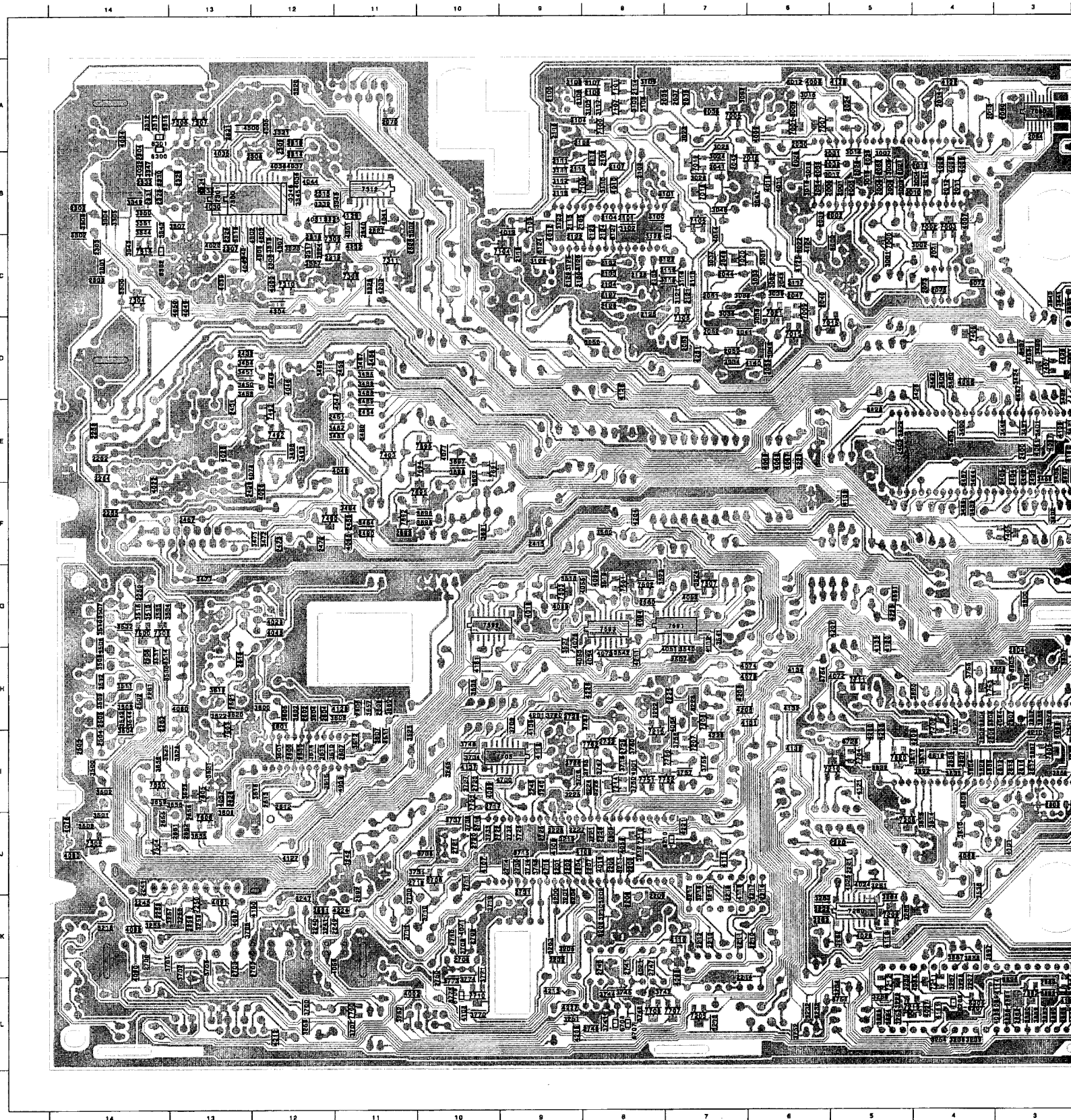


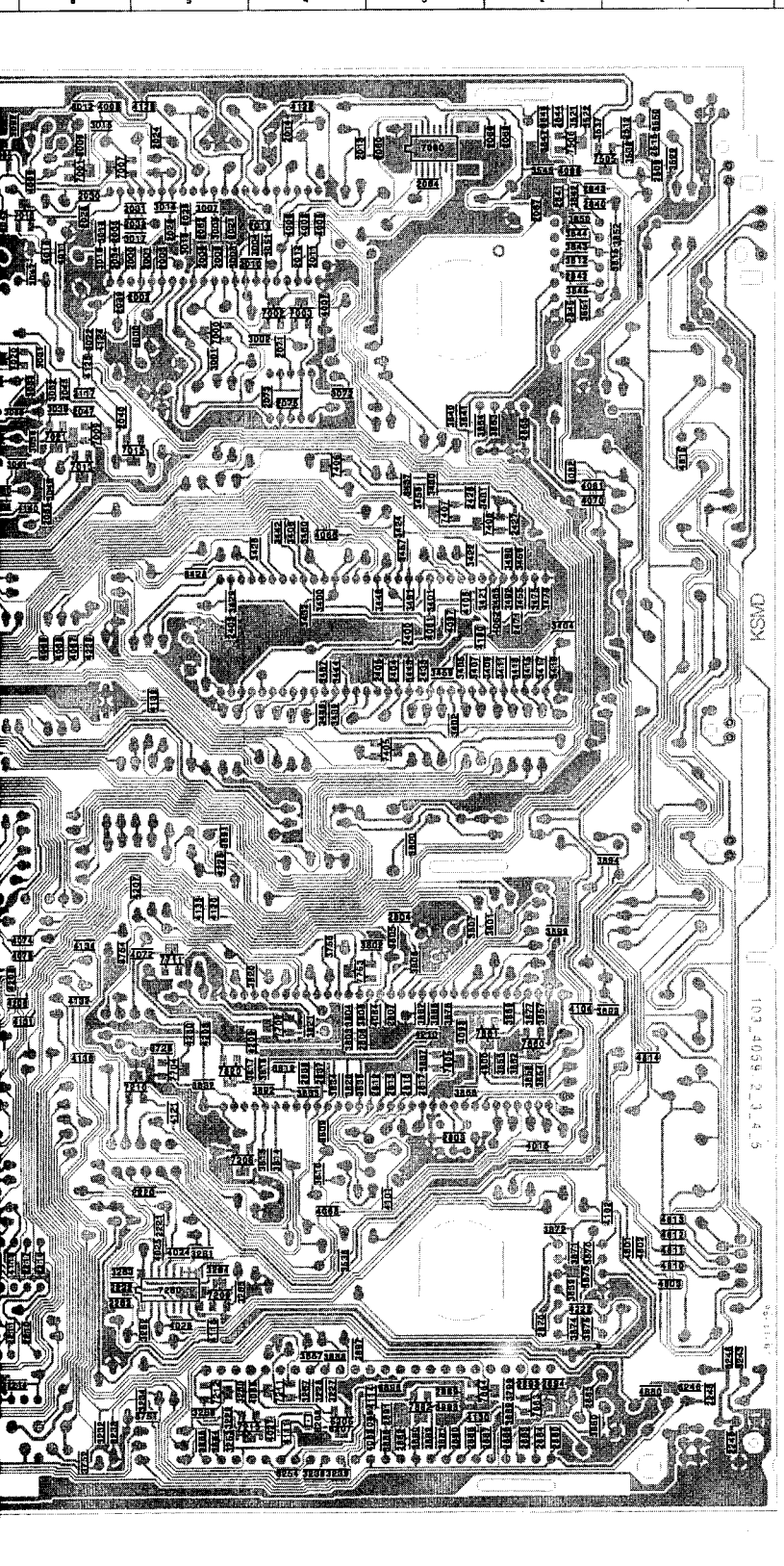
- [D] NOT USED
- [1] ONLY FOR 2X AND 3X
- [2] ONLY FOR 2X
- [3] ONLY FOR 3/0
- [4] ONLY FOR 4X
- [5] ONLY FOR 3X AND 4X
- [6] ONLY FOR X/2
- [7] ONLY FOR 3/2

| VARIANT - TABLE | | PRINTED BOARD: OHA | |
|-----------------|--|--------------------|------|
| VARIANT | | 1911 1912 | 3015 |
| OHA 42 | | 9 pin | 18k |
| OHA 40 | | 9 pin | 18k |
| OHA 3/2 | | 9 pin | 18k |
| OHA 2/2 | | 9 pin | 18k |
| OHA 3/0 | | 5 pin | 12k |
| OHA 2/0 | | 5 pin | 15k |
| OHA 2/0 LP | | 5 pin | 18k |

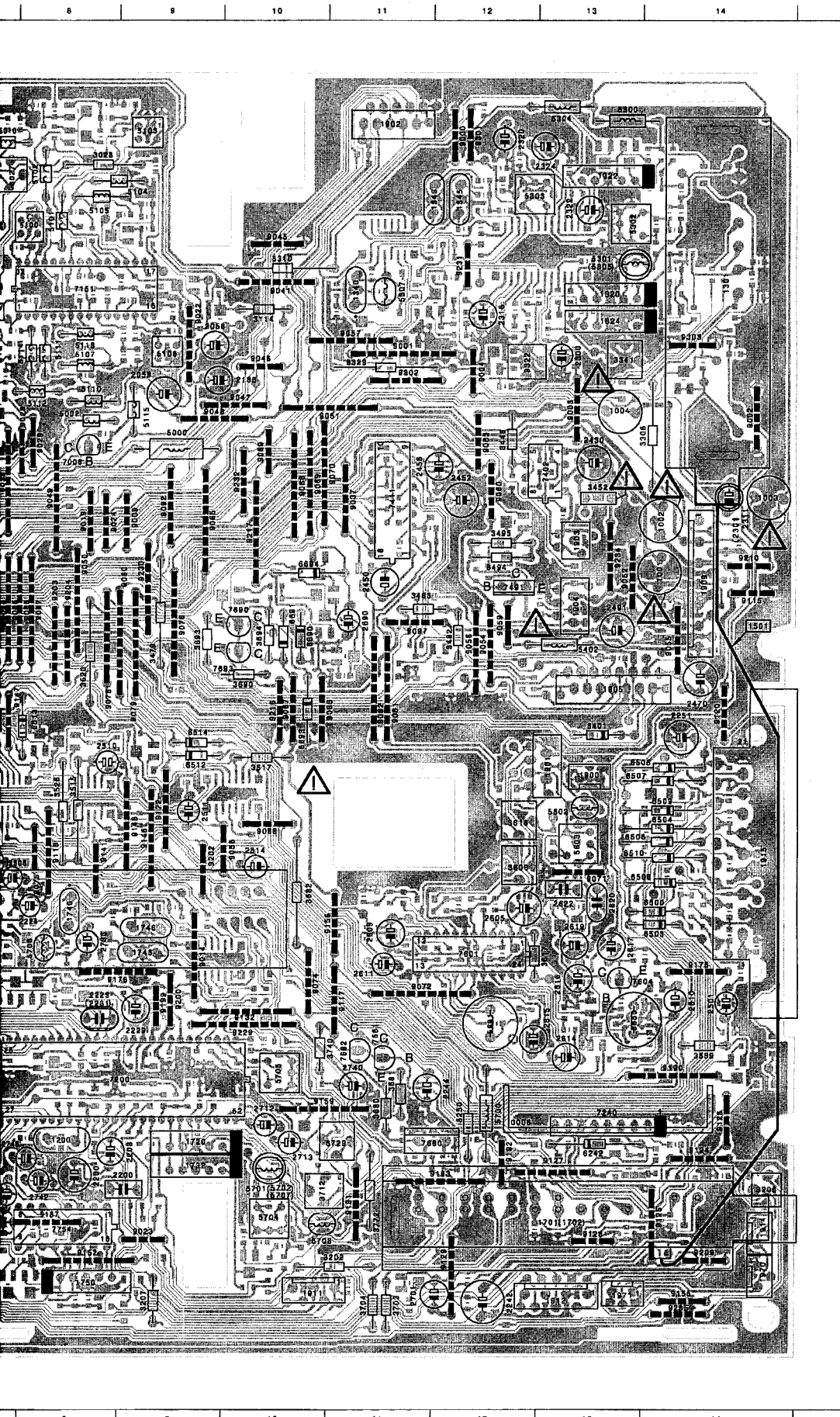


SMALL SIGNAL BOARD (KSMDPx) - COPPER SIDE

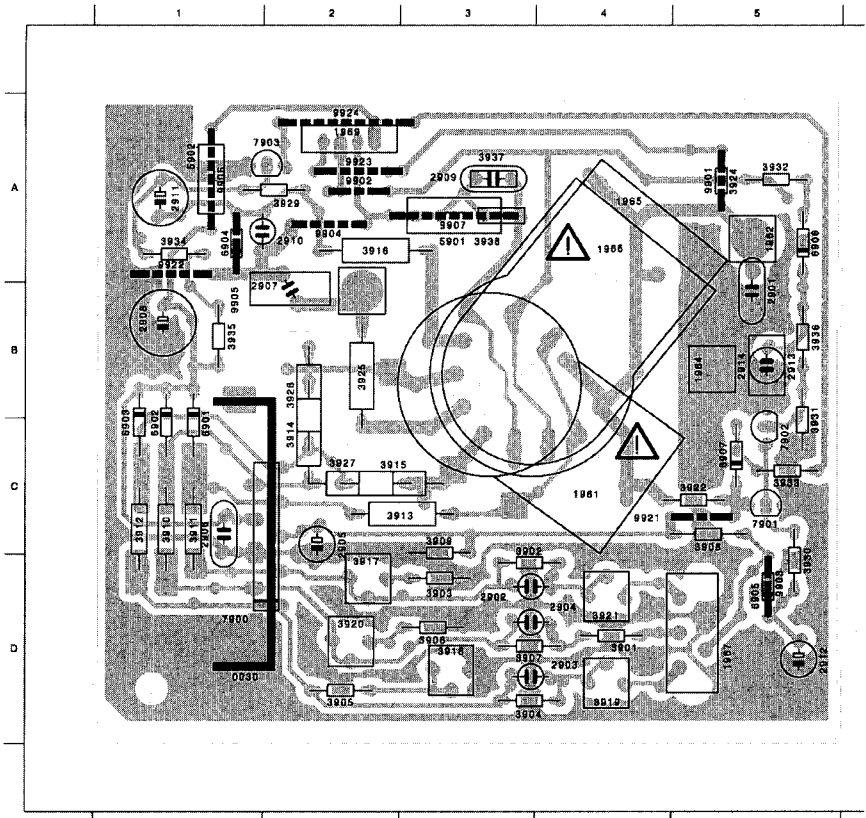




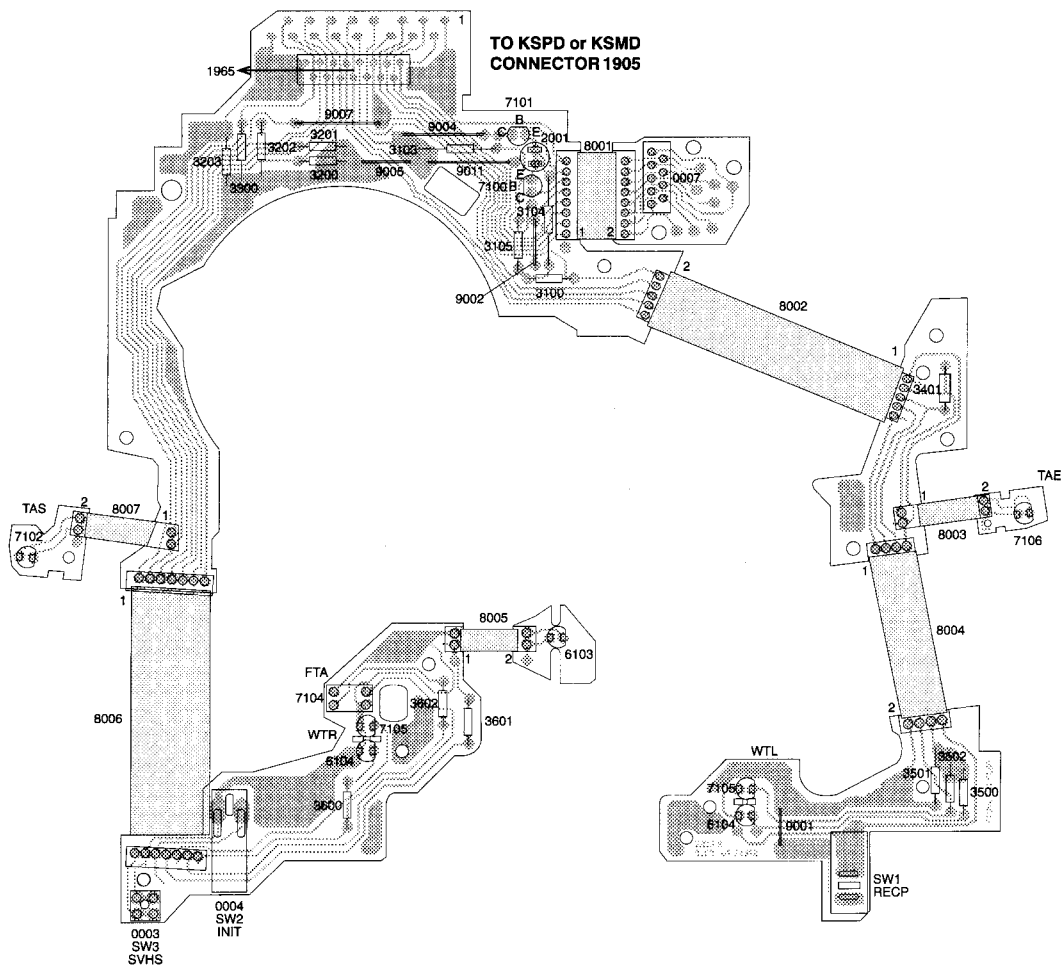
| | | | | | | | | | | | | | | | | | |
|----------|----|--------|----|--------|----|--------|----|--------|----|--------|----|--------|----|--------|----|--------|----|
| 2006 B | 8 | 2245 L | 1 | 2741 K | 8 | 3213 L | 7 | 3453 D | 13 | 3708 K | 13 | 3885 L | 5 | 4100 K | 12 | 7102 B | 8 |
| 2001 B | 5 | 2246 L | 1 | 2745 K | 8 | 3215 K | 14 | 3454 D | 13 | 3707 L | 11 | 3886 L | 3 | 4101 J | 3 | 7103 B | 8 |
| 2002 B | 5 | 2248 I | 9 | 2748 L | 8 | 3216 K | 7 | 3455 E | 2 | 3708 K | 10 | 3887 K | 4 | 4102 J | 1 | 7104 C | 8 |
| 2003 B | 5 | 2249 K | 12 | 2747 K | 8 | 3217 K | 7 | 3456 E | 2 | 3709 H | 8 | 3888 K | 4 | 4103 L | 10 | 7105 B | 7 |
| 2008 B | 5 | 2250 G | 14 | 2750 L | 10 | 3219 J | 8 | 3457 D | 3 | 3710 K | 10 | 3889 L | 2 | 4104 H | 2 | 7106 D | 7 |
| 2008 B | 5 | 2252 E | 14 | 2803 I | 3 | 3221 J | 8 | 3458 D | 3 | 3711 K | 11 | 3890 L | 3 | 4105 E | 3 | 7107 A | 8 |
| 2010 B | 4 | 2253 E | 14 | 2804 H | 3 | 3222 H | 8 | 3459 F | 3 | 3713 J | 9 | 3891 G | 5 | 4107 J | 10 | 7205 L | 7 |
| 2011 B | 4 | 2254 E | 14 | 2806 I | 4 | 3223 H | 7 | 3460 D | 4 | 3714 J | 9 | 3892 I | 4 | 4108 J | 9 | 7206 J | 5 |
| 2012 B | 4 | 2255 F | 14 | 2807 H | 3 | 3224 I | 8 | 3464 F | 11 | 3715 J | 9 | 3893 H | 1 | 4109 K | 8 | 7207 I | 7 |
| 2013 A | 4 | 2256 K | 13 | 2809 J | 8 | 3225 I | 9 | 3465 E | 2 | 3716 I | 9 | 3894 G | 1 | 4110 K | 7 | 7208 H | 7 |
| 2014 A | 4 | 2258 K | 14 | 2812 I | 3 | 3226 L | 4 | 3467 E | 4 | 3718 I | 8 | 3896 L | 3 | 4111 L | 4 | 7206 K | 13 |
| 2019 B | 4 | 2261 H | 14 | 2810 L | 3 | 3227 L | 10 | 3471 F | 12 | 3719 K | 10 | 3897 K | 4 | 4112 I | 8 | 7210 I | 5 |
| 2021 B | 5 | 2262 K | 6 | 2811 I | 3 | 3228 I | 8 | 3472 F | 12 | 3720 H | 8 | 3898 H | 2 | 4113 K | 5 | 7211 L | 4 |
| 2024 A | 5 | 2265 H | 14 | 2817 J | 3 | 3229 L | 5 | 3475 E | 2 | 3721 H | 8 | 4000 C | 12 | 4114 J | 3 | 7212 L | 5 |
| 2025 B | 5 | 2302 B | 14 | 2837 I | 4 | 3230 L | 5 | 3476 E | 2 | 3722 H | 9 | 4001 I | 8 | 4115 J | 7 | 7213 L | 5 |
| 2026 B | 5 | 2303 C | 14 | 2838 I | 4 | 3232 L | 6 | 3477 G | 13 | 3725 J | 9 | 4002 L | 11 | 4118 J | 7 | 7214 I | 8 |
| 2028 B | 5 | 2304 B | 14 | 2840 B | 2 | 3233 L | 6 | 3480 H | 11 | 3727 I | 10 | 4003 B | 4 | 4119 G | 7 | 7215 I | 8 |
| 2030 A | 6 | 2306 C | 12 | 2841 A | 2 | 3234 L | 5 | 3481 E | 11 | 3728 I | 5 | 4004 A | 14 | 4120 G | 5 | 7216 J | 8 |
| 2031 B | 5 | 2307 C | 13 | 2842 B | 2 | 3238 L | 4 | 3482 E | 11 | 3730 K | 11 | 4005 B | 4 | 4121 I | 5 | 7250 K | 13 |
| 2032 B | 5 | 2308 B | 12 | 2843 A | 2 | 3239 L | 4 | 3483 D | 12 | 3731 J | 11 | 4006 B | 4 | 4122 A | 4 | 7260 K | 5 |
| 2033 B | 5 | 2308 A | 12 | 2844 A | 2 | 3240 I | 9 | 3484 F | 11 | 3732 J | 9 | 4007 B | 4 | 4123 A | 5 | 7300 B | 12 |
| 2034 B | 5 | 2313 A | 12 | 2845 B | 2 | 3241 K | 12 | 3485 D | 11 | 3733 J | 10 | 4008 A | 6 | 4124 C | 8 | 7301 B | 10 |
| 2035 A | 7 | 2314 B | 12 | 2883 C | 2 | 3242 J | 11 | 3486 D | 11 | 3734 I | 10 | 4009 A | 6 | 4125 C | 8 | 7304 C | 14 |
| 2036 A | 7 | 2315 B | 12 | 2870 K | 1 | 3243 K | 1 | 3487 D | 11 | 3735 I | 8 | 4010 B | 6 | 4126 D | 8 | 7306 F | 6 |
| 2038 A | 7 | 2316 C | 12 | 2882 L | 3 | 3245 I | 10 | 3488 E | 11 | 3738 J | 10 | 4011 B | 6 | 4127 J | 12 | 7307 A | 13 |
| 2038 B | 6 | 2319 C | 12 | 2883 L | 2 | 3246 L | 1 | 3489 E | 11 | 3737 J | 10 | 4012 C | 9 | 4128 H | 11 | 7308 C | 11 |
| 2040 C | 8 | 2321 A | 13 | 2884 L | 2 | 3247 K | 12 | 3490 E | 2 | 3728 L | 10 | 4013 B | 9 | 4129 B | 11 | 7309 C | 12 |
| 2041 B | 7 | 2323 C | 11 | 2886 L | 2 | 3251 L | 8 | 3492 E | 2 | 3742 L | 8 | 4015 B | 6 | 4131 H | 6 | 7311 C | 11 |
| 2042 B | 7 | 2325 C | 13 | 2886 L | 2 | 3252 L | 11 | 3493 E | 12 | 3744 L | 8 | 4016 J | 2 | 4132 H | 8 | 7312 B | 11 |
| 2043 C | 8 | 2326 B | 14 | 2887 L | 3 | 3253 L | 5 | 3498 E | 12 | 3745 L | 8 | 4018 G | 9 | 4133 G | 5 | 7313 C | 14 |
| 2044 C | 7 | 2328 B | 13 | 2888 L | 3 | 3254 L | 4 | 3500 I | 14 | 3748 L | 8 | 4019 J | 8 | 4134 H | 8 | 7403 E | 11 |
| 2047 C | 6 | 2330 B | 14 | 2889 L | 3 | 3255 K | 14 | 3501 J | 14 | 3747 I | 8 | 4020 C | 13 | 4136 I | 8 | 7405 F | 3 |
| 2048 C | 7 | 2331 B | 14 | 2890 L | 3 | 3256 K | 13 | 3502 I | 14 | 3748 I | 8 | 4021 K | 8 | 4137 I | 10 | 7406 D | 4 |
| D 2050 D | 7 | 2332 B | 14 | 2891 L | 3 | 3257 K | 13 | 3503 J | 14 | 3750 I | 8 | 4022 F | 14 | 4138 H | 9 | 7407 D | 3 |
| 2051 C | 7 | 2333 C | 14 | 2893 L | 2 | 3258 K | 13 | 3504 J | 14 | 3751 L | 5 | 4023 E | 13 | 4140 D | 7 | 7408 E | 10 |
| 2055 D | 7 | 2405 E | 3 | 3000 C | 5 | 3259 L | 2 | 3505 H | 14 | 3752 L | 8 | 4024 J | 5 | 4141 F | 8 | 7409 F | 12 |
| 2055 D | 6 | 2404 E | 3 | 3001 C | 6 | 3261 K | 5 | 3507 G | 14 | 3753 I | 7 | 4025 J | 5 | 4180 E | 3 | 7492 E | 12 |
| 2055 D | 6 | 2404 E | 3 | 3001 C | 6 | 3262 K | 5 | 3507 G | 14 | 3754 H | 8 | 4026 K | 5 | 4181 H | 10 | 7493 E | 12 |
| 2080 A | 3 | 2405 E | 3 | 3002 C | 4 | 3263 K | 8 | 3508 H | 14 | 3755 H | 4 | 4027 L | 4 | 4201 H | 9 | 7500 J | 14 |
| 2082 B | 5 | 2415 F | 9 | 3003 B | 5 | 3264 K | 5 | 3509 H | 14 | 3756 I | 7 | 4028 F | 12 | 4202 I | 5 | 7501 G | 8 |
| 2084 A | 3 | 2427 D | 2 | 3004 B | 4 | 3265 K | 5 | 3510 G | 14 | 3757 I | 7 | 4029 G | 12 | 4204 F | 8 | 7502 G | 6 |
| 2086 A | 2 | 2428 D | 3 | 3007 B | 5 | 3266 L | 5 | 3511 H | 14 | 3760 I | 8 | 4030 B | 13 | 4205 A | 9 | 7503 G | 9 |
| 2087 B | 2 | 2428 F | 13 | 3008 B | 5 | 3267 L | 4 | 3512 H | 14 | 3770 L | 10 | 4031 B | 12 | 4206 H | 7 | 7504 J | 14 |
| 2088 A | 2 | 2431 E | 13 | 3009 A | 8 | 3268 C | 14 | 3513 G | 14 | 3771 K | 10 | 4032 B | 14 | 4207 G | 5 | 7505 A | 1 |
| 2070 A | 11 | 2432 D | 13 | 3012 A | 8 | 3301 C | 14 | 3514 H | 14 | 3773 L | 10 | 4033 B | 13 | 4208 H | 7 | 7506 A | 2 |
| 2071 C | 4 | 2433 E | 3 | 3013 B | 5 | 3302 C | 14 | 3516 G | 14 | 3774 L | 10 | 4034 B | 13 | 4209 I | 4 | 7507 B | 7 |
| 2073 D | 4 | 2451 E | 11 | 3014 B | 5 | 3303 B | 14 | 3518 G | 8 | 3776 L | 10 | 4036 B | 13 | 4210 J | 3 | 7508 G | 14 |
| 2075 C | 4 | 2452 D | 11 | 3015 A | 8 | 3304 B | 14 | 3519 G | 8 | 3779 L | 8 | 4038 B | 12 | 4211 H | 8 | 7509 J | 14 |
| 2100 A | 9 | 2454 E | 11 | 3017 B | 5 | 3305 B | 14 | 3521 A | 2 | 3800 G | 3 | 4037 B | 12 | 4212 L | 12 | 7591 G | 10 |
| 2101 B | 8 | 2456 D | 11 | 3018 B | 8 | 3307 B | 13 | 3522 A | 2 | 3801 H | 2 | 4038 B | 12 | 4213 J | 9 | 7592 J | 10 |
| F 2102 B | 8 | 2457 F | 13 | 3019 B | 8 | 3312 A | 14 | 3523 G | 8 | 3802 H | 3 | 4039 C | 13 | 4214 L | 7 | 7593 G | 8 |
| 2103 A | 8 | 2468 F | 11 | 3022 C | 8 | 3313 A | 14 | 3524 G | 7 | 3803 I | 4 | 4040 A | 13 | 4222 K | 2 | 7603 I | 13 |
| 2104 B | 8 | 2471 E | 2 | 3023 A | 7 | 3315 A | 14 | 3525 I | 11 | 3804 H | 4 | 4041 B | 11 | 4224 K | 11 | 7605 I | 13 |
| 2105 B | 8 | 2472 F | 12 | 3024 B | 7 | 3318 A | 12 | 3527 H | 9 | 3805 H | 3 | 4042 C | 13 | 4225 G | 6 | 7606 J | 13 |
| 2106 A | 8 | 2473 F | 12 | 3025 A | 7 | 3317 B | 12 | 3528 A | 1 | 3806 H | 3 | 4043 C | 13 | 4226 H | 8 | 7650 I | 14 |
| 2107 B | 8 | 2480 F | 11 | 3028 B | 7 | 3318 C | 13 | 3530 H | 14 | 3807 H | 3 | 4044 B | 12 | 4227 L | 9 | 7661 E | 10 |
| 2108 A | 8 | 2502 H | 14 | 3031 C | 6 | 3319 C | 12 | 3531 H | 14 | 3808 H | 4 | 4045 G | 12 | 4228 I | 7 | 7692 F | 11 |
| 2109 B | 8 | 2503 I | 14 | 3032 C | 6 | 3320 A | 12 | 3532 G | 14 | 3809 I | 4 | 4046 D | 12 | 4229 E | 8 | 7684 E | 10 |
| G 2110 B | 8 | 2504 I | 14 | 3033 G | 6 | 3321 A | 12 | 3533 G | 14 | 3810 J | 4 | 4047 E | 11 | 4230 E | 5 | 7695 F | 10 |
| 2111 B | 8 | 2508 H | 14 | 3034 D | 7 | 3323 C | 12 | 3534 G | 14 | 3812 B | 4 | 4048 E | 12 | 4231 F | 7 | 7598 E | 10 |
| 2112 B | 8 | 2509 H | 14 | 3035 D | 7 | 3324 C | 12 | 3535 H | 10 | 3813 J | 4 | 4049 C | 13 | 4232 C | 11 | 7700 L | 11 |
| 2113 B | 8 | 2507 H | 7 | 3036 C | 7 | 3325 B | 12 | 3536 J | 4 | 3814 J | 4 | 4050 C | 13 | 4233 C | 11 | 7703 I | 10 |
| 2114 A | 8 | 2509 A | 1 | 3037 C | 7 | 3326 C | 11 | 3537 A | 2 | 3815 B | 1 | 4051 H | 7 | 4300 A | 12 | 7704 I | 5 |
| 2115 C | 9 | 2512 A | 1 | 3038 D | 5 | 3327 C | 12 | 3538 A | 1 | 3817 I | 4 | 4052 G | 7 | 4301 B | 11 | 7705 I | 9 |
| 2116 A | 8 | 2515 A | 1 | 3039 C | 6 | 3332 B | 11 | 3540 H | 7 | 3818 I | 4 | 4053 H | 8 | 4302 C | 12 | 7707 L | 7 |
| 2117 G | 6 | 2516 G | 8 | 3041 D | 7 | 3338 B | 11 | 3541 G | 7 | 3819 I | 4 | 4054 H | 8 | 4303 C | 12 | 7708 L | 8 |
| 2118 C | 7 | 2800 I | 12 | 3046 D | 8 | 3339 B | 12 | 3542 H | 8 | 3820 H | 4 | 4055 G | 6 | 4304 C | 12 | 7709 H | 4 |
| 2119 B | 7 | 2801 H | 12 | 3047 B | 8 | 3340 A | 11 | 3543 H | 14 | 3821 H | 4 | 4056 K | 11 | 4305 A | 12 | 7710 L | 10 |
| 2121 C | 7 | 2802 H | 12 | 3048 B | 7 | 3342 C | 14 | 3544 H | 14 | 3822 I | 4 | 4057 I | 13 | 4306 C | 12 | 7711 H | 5 |
| 2122 C | 7 | 2804 H | 12 | 3050 D | 8 | 3343 B | 14 | 3545 A | 2 | 3832 I | 5 | 4058 J | 13 | 4307 C | 12 | 7760 I | 7 |
| 2123 B | 8 | 2806 H | 11 | 3051 B | 4 | 3344 B | 14 | 3550 A | 1 | 3833 I | 4 | 4059 I | 11 | 4700 I | 8 | 7751 I | 8 |
| 2124 B | 8 | 2807 I | 11 | 3052 A | 7 | 3345 B | 12 | 3550 F | 5 | 3834 I | 4 | 4060 H | 13 | 4800 I | 3 | 7752 I | 7 |
| 2125 C | 8 | 2808 H | 11 | 3057 C | 11 | 3346 B | 12 | 3551 G | 12 | 3835 I | 4 | 4061 J | 11 | 4801 J | 1 | 7753 H | 4 |
| 2126 C | 8 | 2810 I | 12 | 3100 B | 8 | 3347 B | 14 | 3551 J | 12 | 3837 J | 3 | 4062 E | 2 | 4802 J | 1 | 7752 I | 8 |
| 2127 C | 8 | 2811 I | 12 | 3101 B | 7 | 3348 B | 11 | 3552 H | 12 | 3838 K | 2 | 4063 E | 2 | 4803 K | 1 | 7805 I | 3 |
| I 2128 C | 8 | 2818 H | 13 | 3102 B | 8 | 3349 B | 14 | 3803 H | 11 | 3840 C | 3 | 4064 H | 7 | 4810 K | 1 | 7820 I | 5 |
| 2128 C | 9 | 2821 H | 13 | 3103 A | 8 | 3350 B | 14 | 3804 H | 12 | 3841 C | 3 | 4065 F | 11 | 4811 J | 1 | 7860 I | 2 |
| 2130 C | 8 | 2826 I | 13 | 3104 A | 9 | 3351 B | 14 | 3805 H | 12 | 3842 A | 2 | 4066 D | 4 | 4812 J | 1 | 7861 I | 2 |
| 2132 C | 8 | 2830 I | 12 | 3105 A | 6 | 3400 E | 4 | 3607 I | 11 | 3843 B | 2 | 4067 E | 8 | 4813 J | 1 | 7862 L | 3 |
| 2133 C | 8 | 2855 J | 14 | 3106 A | 9 | 3401 E | 3 | 3808 J | 13 | 3844 B | 2 | 4068 J | 4 | 4814 I | 1 | | |

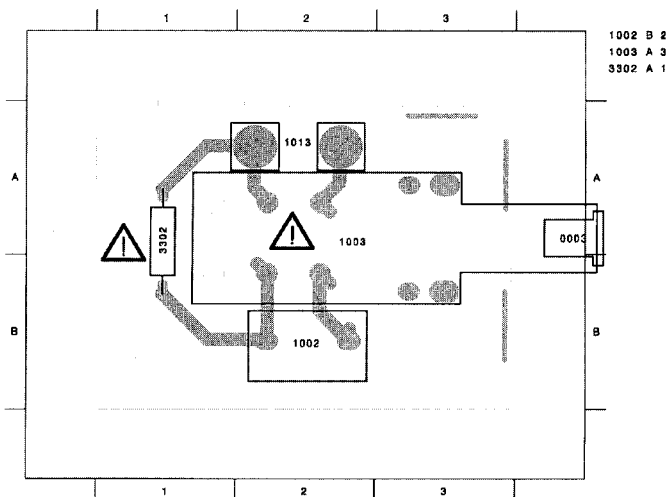


| | | | | | | | | | | | | | | | | | | |
|------|------|----|------|------|----|------|------|----|------|------|----|------|------|----|------|------|----|----|
| 0002 | F | 1 | 2514 | H | 10 | 3772 | K | 11 | 6805 | H | 4 | 9063 | E | 7 | 9196 | F | 5 | |
| 0003 | G | 1 | 2605 | H | 12 | 3811 | J | 4 | 6830 | G | 4 | 9064 | E | 7 | 9199 | I | 9 | |
| 0004 | A | 1 | 2609 | I | 11 | 3816 | H | 4 | 6863 | A | 1 | 9085 | E | 7 | 9200 | I | 9 | |
| 0005 | A | 1 | 2610 | I | 11 | 3822 | H | 5 | 6868 | G | 1 | 9086 | E | 8 | 9201 | H | 1 | |
| 0006 | J | 13 | 2611 | I | 14 | 3823 | H | 2 | 6889 | F | 1 | 9087 | E | 8 | 9202 | H | 9 | |
| 0007 | A | 1 | 2614 | J | 13 | 3824 | J | 4 | 7006 | D | 8 | 9088 | H | 10 | 9203 | F | 8 | |
| 1000 | B | 5 | 2615 | J | 12 | 3825 | H | 2 | 7051 | B | 5 | 9089 | D | 10 | 9204 | F | 8 | |
| 1001 | E | 14 | 2616 | I | 13 | 3829 | H | 3 | 7070 | C | 4 | 9090 | D | 4 | 9205 | D | 5 | |
| 1002 | E | 14 | 2617 | I | 13 | 3830 | H | 4 | 7151 | B | 8 | 9091 | D | 5 | 9206 | G | 4 | |
| 1003 | D | 14 | 2618 | I | 13 | 3831 | H | 4 | 7200 | J | 9 | 9092 | E | 9 | 9208 | G | 2 | |
| 1004 | D | 13 | 2620 | H | 13 | 3835 | D | 1 | 7201 | K | 7 | 9093 | D | 4 | 9209 | L | 14 | |
| 1200 | K | 8 | 2622 | H | 13 | 3836 | I | 4 | 7202 | K | 7 | 9095 | E | 7 | 9210 | E | 14 | |
| 1301 | B | 14 | 2690 | F | 11 | 3853 | C | 1 | 7240 | J | 13 | 9096 | E | 6 | 9211 | I | 7 | |
| 1320 | C | 13 | 2701 | L | 12 | 3856 | C | 1 | 7402 | D | 13 | 9097 | F | 11 | 9212 | I | 7 | |
| 1322 | A | 13 | 2712 | J | 10 | 3868 | D | 1 | 7410 | E | 3 | 9098 | D | 2 | 9213 | H | 8 | |
| 1324 | C | 13 | 2713 | K | 10 | 3869 | D | 1 | 7411 | D | 11 | 9099 | E | 6 | 9214 | C | 4 | |
| 1340 | B | 11 | 2715 | H | 7 | 3878 | G | 1 | 7491 | E | 12 | 9100 | E | 6 | 9215 | K | 5 | |
| 1345 | B | 12 | 2733 | I | 8 | 3879 | F | 1 | 7601 | I | 12 | 9101 | E | 6 | 9216 | F | 10 | |
| 1346 | B | 11 | 2740 | J | 11 | 5000 | D | 9 | 7604 | I | 13 | 9102 | E | 5 | 9217 | E | 10 | |
| 1400 | F | 3 | 2742 | K | 8 | 5001 | A | 3 | 7680 | K | 12 | 9103 | E | 5 | 9218 | F | 4 | |
| 1501 | E | 14 | 2743 | K | 8 | 5002 | D | 8 | 7681 | J | 11 | 9104 | F | 5 | 9219 | G | 6 | |
| 1502 | H | 5 | 2744 | K | 7 | 5003 | B | 6 | 7682 | J | 11 | 9105 | F | 5 | 9220 | G | 5 | |
| 1701 | K | 13 | 2748 | I | 7 | 5004 | C | 7 | 7699 | F | 10 | 9106 | F | 5 | 9221 | G | 5 | |
| 1702 | K | 13 | 2801 | H | 5 | 5005 | D | 7 | 7699 | F | 10 | 9107 | E | 2 | 9222 | G | 5 | |
| 1720 | K | 9 | 2802 | G | 3 | 5006 | D | 7 | 7754 | K | 8 | 9108 | F | 3 | 9223 | G | 5 | |
| 1732 | K | 9 | 2805 | H | 7 | 5007 | D | 7 | 7801 | J | 3 | 9109 | G | 2 | 9224 | I | 7 | |
| 1740 | H | 8 | 2808 | H | 3 | 5008 | C | 7 | 7812 | B | 1 | 9110 | G | 2 | 9225 | H | 6 | |
| 1745 | I | 9 | 2810 | J | 7 | 5009 | A | 7 | 7813 | C | 2 | 9111 | F | 5 | 9226 | H | 6 | |
| 1746 | I | 9 | 2811 | J | 7 | 5010 | A | 7 | 7840 | B | 2 | 9112 | G | 5 | 9227 | I | 6 | |
| 1750 | L | 8 | 2814 | J | 3 | 5011 | A | 7 | 7870 | K | 2 | 9113 | H | 8 | 9229 | I | 9 | |
| 1800 | L | 2 | 2815 | B | 1 | 5012 | C | 6 | 7880 | L | 3 | 9114 | G | 6 | 9230 | E | 10 | |
| 1801 | I | 3 | 2881 | L | 1 | 5014 | D | 7 | 7881 | L | 3 | 9115 | E | 14 | 9231 | B | 10 | |
| 1802 | I | 3 | 2898 | G | 2 | 5015 | A | 4 | 8000 | A | 12 | 9117 | I | 11 | 9232 | D | 12 | |
| 1803 | J | 3 | 3005 | A | 4 | 5100 | B | 8 | 9001 | C | 11 | 9118 | H | 6 | 9233 | K | 2 | |
| D | 1804 | G | 3 | 3010 | A | 6 | 5101 | B | 8 | 9002 | D | 14 | 9119 | G | 7 | 9234 | E | 13 |
| 1850 | J | 1 | 3011 | A | 6 | 5102 | A | 8 | 9003 | D | 13 | 9120 | F | 14 | 9235 | L | 4 | |
| 1651 | J | 1 | 3020 | A | 7 | 5103 | A | 9 | 9004 | C | 12 | 9121 | H | 5 | 9236 | K | 14 | |
| 1652 | A | 1 | 3027 | A | 7 | 5104 | A | 8 | 9005 | A | 3 | 9122 | G | 9 | 9277 | I | 1 | |
| 1653 | E | 1 | 3028 | A | 8 | 5105 | B | 8 | 9006 | B | 4 | 9123 | H | 7 | 9280 | D | 1 | |
| 1654 | H | 1 | 3029 | B | 7 | 5106 | C | 7 | 9006 | C | 4 | 9124 | K | 14 | 9301 | A | 12 | |
| 1655 | I | 1 | 3030 | B | 6 | 5107 | C | 6 | 9009 | E | 9 | 9125 | K | 14 | 9302 | C | 11 | |
| 1656 | C | 1 | 3060 | B | 4 | 5108 | C | 9 | 9010 | C | 4 | 9126 | J | 14 | 9303 | C | 14 | |
| 1657 | H | 1 | 3071 | C | 4 | 5110 | D | 8 | 9011 | C | 4 | 9127 | K | 13 | 9501 | C | 1 | |
| E | 1658 | I | 3114 | C | 10 | 5111 | C | 8 | 9012 | C | 5 | 9128 | L | 13 | 9502 | C | 1 | |
| 1659 | K | 1 | 3115 | C | 7 | 5112 | C | 8 | 9013 | C | 6 | 9129 | L | 12 | | | | |
| 1660 | D | 1 | 3208 | L | 11 | 5113 | C | 8 | 9014 | I | 9 | 9130 | J | 6 | | | | |
| 1661 | E | 1 | 3208 | K | 14 | 5114 | C | 8 | 9015 | A | 6 | 9131 | L | 5 | | | | |
| 1900 | G | 13 | 3207 | L | 9 | 5115 | D | 9 | 9016 | B | 6 | 9132 | I | 10 | | | | |
| 1901 | G | 13 | 3214 | K | 4 | 5200 | H | 6 | 9017 | C | 4 | 9133 | G | 4 | | | | |
| 1902 | A | 11 | 3218 | K | 6 | 5201 | I | 6 | 9018 | D | 5 | 9134 | G | 2 | | | | |
| 1903 | E | 13 | 3220 | J | 7 | 5202 | I | 6 | 9019 | E | 6 | 9135 | H | 2 | | | | |
| F | 1904 | E | 13 | 3235 | J | 2 | 5203 | I | 6 | 9020 | B | 7 | 9136 | H | 2 | | | |
| 1905 | F | 13 | 3236 | J | 2 | 5300 | A | 13 | 9021 | C | 5 | 9137 | H | 2 | | | | |
| 1906 | K | 1 | 3237 | J | 2 | 5301 | B | 13 | 9022 | C | 9 | 9138 | H | 2 | | | | |
| 1909 | E | 14 | 3244 | L | 1 | 5302 | B | 13 | 9023 | L | 9 | 9139 | H | 2 | | | | |
| 1911 | L | 10 | 3249 | K | 1 | 5303 | B | 12 | 9024 | E | 8 | 9140 | D | 2 | | | | |
| 1912 | L | 13 | 3250 | J | 12 | 5304 | A | 13 | 9025 | D | 5 | 9141 | H | 8 | | | | |
| 1913 | L | 8 | 3308 | D | 14 | 5305 | B | 13 | 9026 | D | 7 | 9142 | F | 8 | | | | |
| 1914 | H | 14 | 3310 | B | 10 | 5307 | B | 11 | 9027 | B | 1 | 9143 | J | 6 | | | | |
| G | 1915 | H | 14 | 3322 | C | 12 | 5401 | F | 5 | 9028 | D | 8 | 9144 | G | 7 | | | |
| 1916 | L | 1 | 3329 | C | 11 | 5402 | F | 13 | 9029 | D | 8 | 9145 | G | 7 | | | | |
| 1918 | A | 1 | 3341 | C | 13 | 6041 | I | 12 | 9030 | D | 6 | 9146 | H | 9 | | | | |
| 1970 | L | 14 | 3403 | F | 3 | 6022 | G | 13 | 9031 | C | 5 | 9147 | G | 7 | | | | |
| 1971 | L | 13 | 3408 | F | 3 | 6003 | H | 13 | 9032 | I | 8 | 9148 | H | 9 | | | | |
| 2004 | C | 5 | 3410 | F | 2 | 5050 | I | 13 | 9033 | B | 1 | 9149 | G | 8 | | | | |
| 2005 | C | 5 | 3412 | F | 2 | 5700 | J | 12 | 9034 | D | 3 | 9150 | G | 6 | | | | |
| 2007 | C | 5 | 3414 | F | 2 | 5701 | K | 10 | 9035 | D | 3 | 9151 | K | 4 | | | | |
| 2009 | C | 5 | 3416 | F | 2 | 5702 | K | 10 | 9037 | D | 11 | 9152 | L | 8 | | | | |
| H | 2015 | A | 4 | 3418 | F | 2 | 5703 | K | 10 | 9038 | E | 6 | 9153 | J | 4 | | | |
| 2018 | B | 3 | 3420 | F | 2 | 5704 | K | 10 | 9039 | D | 7 | 9155 | L | 14 | | | | |
| 2017 | A | 4 | 3423 | D | 3 | 5705 | J | 10 | 9040 | E | 7 | 9156 | H | 11 | | | | |
| 2018 | A | 5 | 3425 | D | 3 | 5706 | I | 8 | 9041 | B | 10 | 9157 | J | 6 | | | | |
| 2020 | A | 5 | 3427 | D | 3 | 5707 | K | 10 | 9042 | G | 5 | 9158 | H | 5 | | | | |
| 2022 | A | 5 | 3433 | F | 3 | 5801 | I | 5 | 9043 | G | 6 | 9159 | J | 10 | | | | |
| 2023 | A | 5 | 3434 | D | 3 | 5840 | C | 2 | 9044 | H | 5 | 9160 | F | 1 | | | | |
| 2027 | A | 6 | 3435 | E | 8 | 5841 | B | 1 | 9045 | B | 10 | 9161 | I | 1 | | | | |
| 2028 | B | 6 | 3436 | F | 5 | 5880 | L | 1 | 9046 | D | 10 | 9162 | I | 2 | | | | |
| 2029 | C | 6 | 3438 | F | 4 | 5881 | L | 2 | 9047 | D | 10 | 9163 | I | 2 | | | | |
| 2059 | C | 6 | 3440 | F | 4 | 5882 | H | 8 | 9048 | D | 9 | 9164 | I | 1 | | | | |
| 2065 | B | 2 | 3441 | F | 3 | 9000 | A | 6 | 9049 | D | 8 | 9165 | I | 2 | | | | |
| 2138 | C | 9 | 3447 | D | 3 | 9070 | C | 4 | 9050 | E | 8 | 9166 | J | 2 | | | | |
| 2200 | K | 9 | 3448 | D | 12 | 9200 | H | 7 | 9051 | D | 11 | 9167 | J | 2 | | | | |
| 2203 | K | 8 | 3452 | D | 13 | 9208 | J | 5 | 9052 | E | 13 | 9168 | J | 2 | | | | |
| 2219 | J | 7 | 3461 | D | 4 | 9242 | K | 13 | 9053 | E | 7 | 9169 | J | 4 | | | | |
| 2223 | I | 8 | 3462 | F | 12 | 9261 | J | 5 | 9054 | F | 12 | 9170 | K | 1 | | | | |
| 2224 | H | 8 | 3463 | E | 11 | 9262 | K | 6 | 9055 | F | 14 | 9171 | J | 3 | | | | |
| 2229 | I | 9 | 3470 | F | 4 | 9263 | J | 5 | 9056 | H | 10 | 9172 | K | 4 | | | | |
| 2230 | K | 8 | 3473 | F | 4 | 9401 | G | 13 | 9057 | C | 11 | 9173 | K | 4 | | | | |
| 2231 | I | 8 | 3479 | F | 9 | 9500 | H | 14 | 9058 | F | 12 | 9174 | I | 8 | | | | |
| 2242 | L | 12 | 3494 | E | 12 | 9503 | I | 14 | 9059 | F | 12 | 9175 | I | 14 | | | | |
| 2244 | J | 11 | 3495 | E | 12 | 9504 | H | 14 | 9060 | D | 12 | 9176 | I | 9 | | | | |
| 2251 | G | 14 | 3515 | G | 8 | 9505 | G | 14 | 9061 | F | 11 | 9177 | J | 4 | | | | |
| 2300 | C | 13 | 3517 | G | 10 | 9506 | H | 14 | 9062 | F | 11 | 9178 | K | 5 | | | | |
| 2301 | D | 14 | 3520 | F | 8 | 9507 | G | 14 | 9063 | D | 12 | 9179 | K | 5 | | | | |
| 2311 | D | 14 | 3526 | G | 8 | 9508 | H | 14 | 9065 | E | 9 | 9180 | K | 5 | | | | |
| 2316 | C | 12 | 3539 | J | 14 | 9509 | H | 14 | 9066 | F | 10 | 9181 | J | 5 | | | | |
| 2320 | A | 12 | 3606 | H | 12 | 9510 | H | 14 | 9067 | F | 10 | 9182 | L | 6 | | | | |
| 2322 | B | 13 | 3617 | I | 12 | 9512 | G | 9 | 9068 | D | 10 | 9183 | L | 6 | | | | |
| 2324 | A | 13 | 3618 | H | 12 | 9513 | G | 8 | 9069 | D | 10 | 9184 | K | 6 | | | | |
| 2401 | E | 5 | 3680 | J | 11 | 9514 | G | 9 | 9070 | | | | | | | | | |

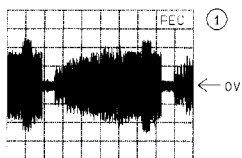


SENSOR PRINT

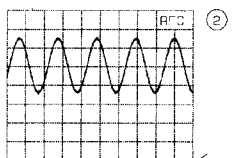




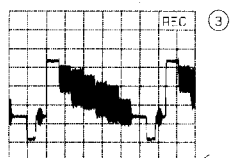
WAVEFORM PHOTOGRAPHS



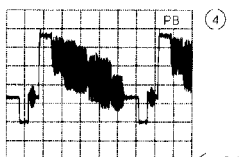
①
A: DC, 100mV/Div, 10Js/Div
Tuner 1301 Pin 17



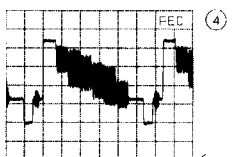
②
A: DC, 500mV/Div, 500us/Div
Transistor 7309 Collector



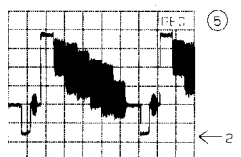
③
A: DC, 500mV/Div, 10us/Div
Transistor 7310 Emitter



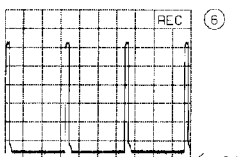
④
A: DC, 500mV/Div, 10us/Div
IC 7051 Pin 16



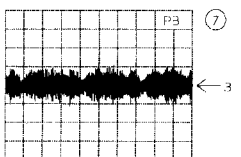
④
A: DC, 500mV/Div, 10us/Div
IC 7051 Pin 16



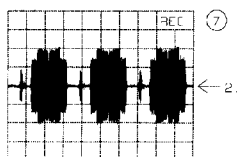
⑤
A: AC, 200mV/Div, 10Js/Div
IC 7051 Pin 12



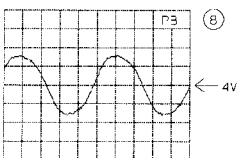
⑤
A: DC, 500mV/Div, 20us/Div
IC 7051 Pin 14



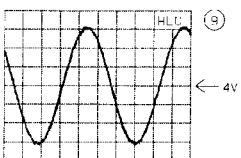
⑦
A: AC, 100mV/Div, 20us/Div
IC 7051 Pin 3E



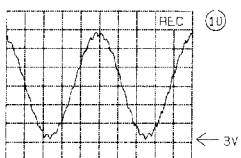
⑦
A: AC, 100mV/Div, 20us/Div
IC 7051 Pin 3E



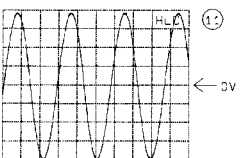
⑧
A: AC, 500mV/Div, 200us/Div
Transistor 76b0 Emitter



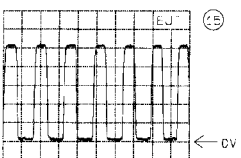
⑨
A: AC, 50mV/Div, 200us/Div
IC 7501 Pin 11



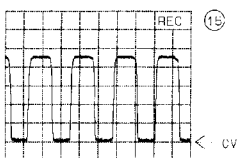
⑩
A: AC, 500mV/Div, 200us/Div
IC 7601 Pin 17



⑪
A: AC, 20 V/Div, 5us/Div
Capacitor 261B

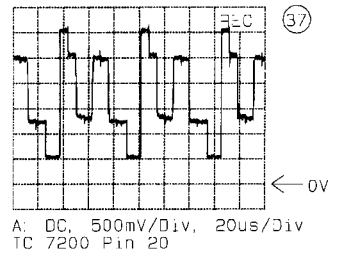
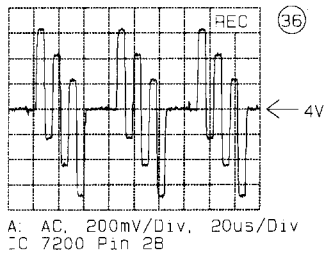
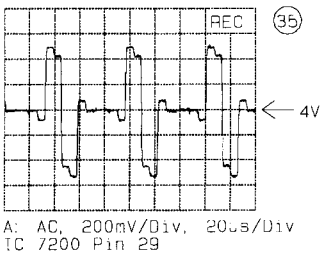
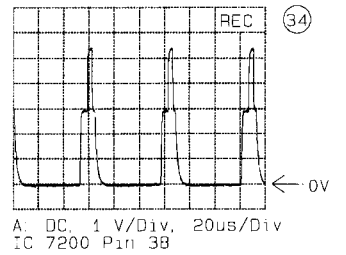
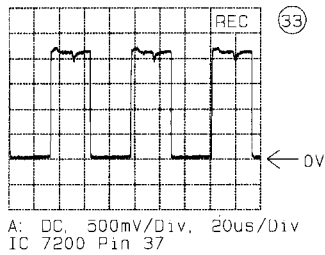
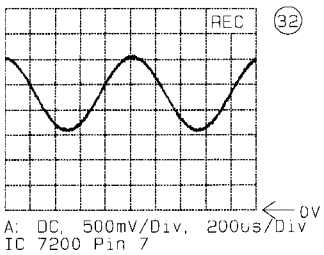
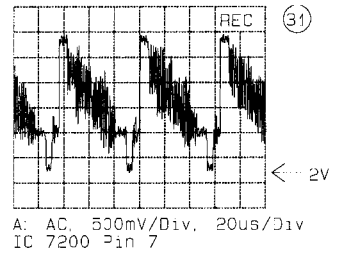
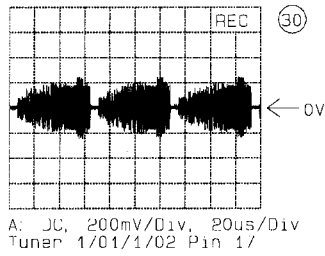
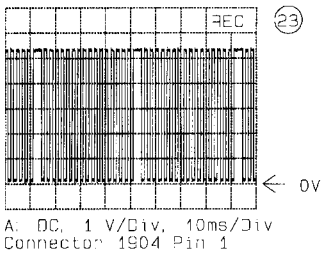
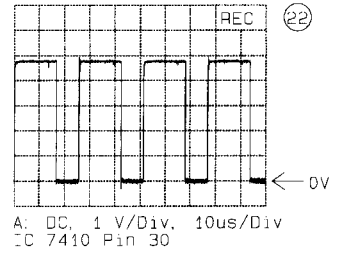
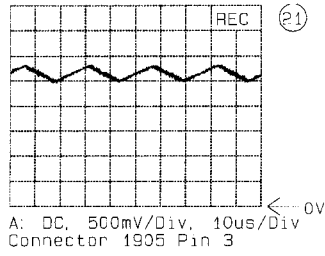
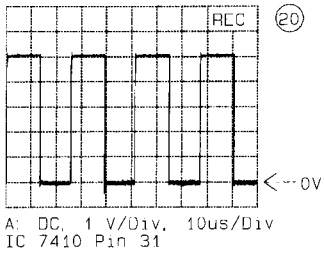
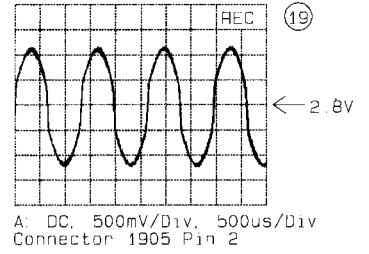
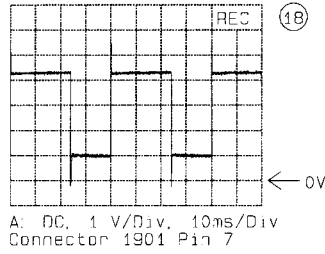
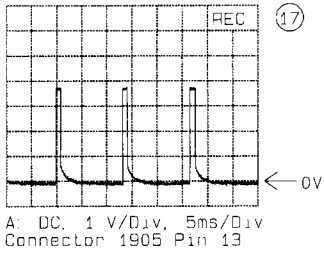


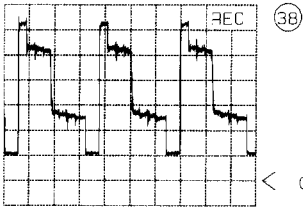
⑫
A: DC, 100mV/Div, 10ms/Div
Connector 1905 Pin 11



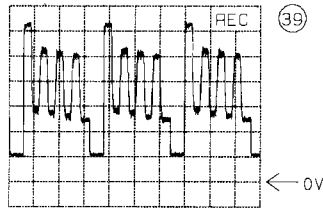
⑬
A: DC, 1 V/Div, 500ms/Div
Connector 1905 Pin 12

2

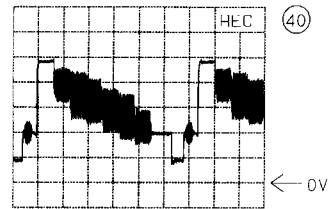




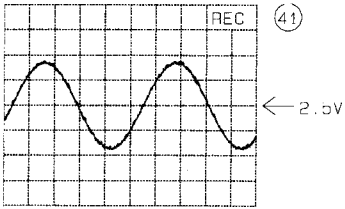
A: DC, 500mV/Div, 20us/Div
IC 7200 Pin 19



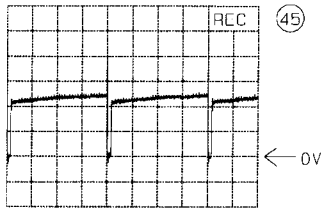
A: DC, 500mV/Div, 20us/Div
IC 7200 Pin 18



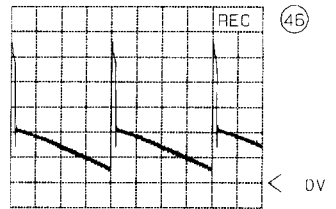
A: DC, 500mV/Div, 10us/Div
Transistor 7215 Emitter



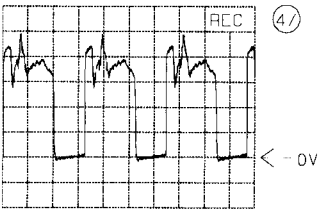
A: AC, 100mV/Div, 200us/Div
IC 7240 Pin 3



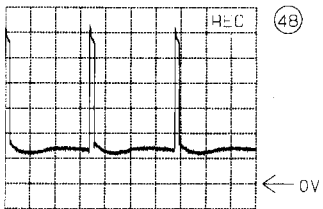
A: DC, 1 V/Div, 5ms/Div
IC 7510 Pin 1



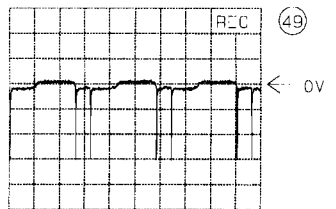
A: DC, 10 V/Div, 5ms/Div
IC 7510 Pin 5



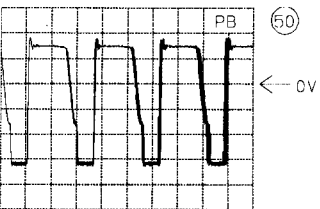
A: DC, 200mV/Div, 20us/Div
Transistor 7584 Base



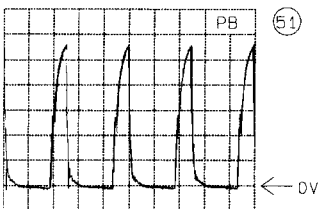
A: DC, 5 V/Div, 5ms/Div
IC 7510 Pin 8



A: DC, 5 V/Div, 20us/Div
Transistor 7583 Base



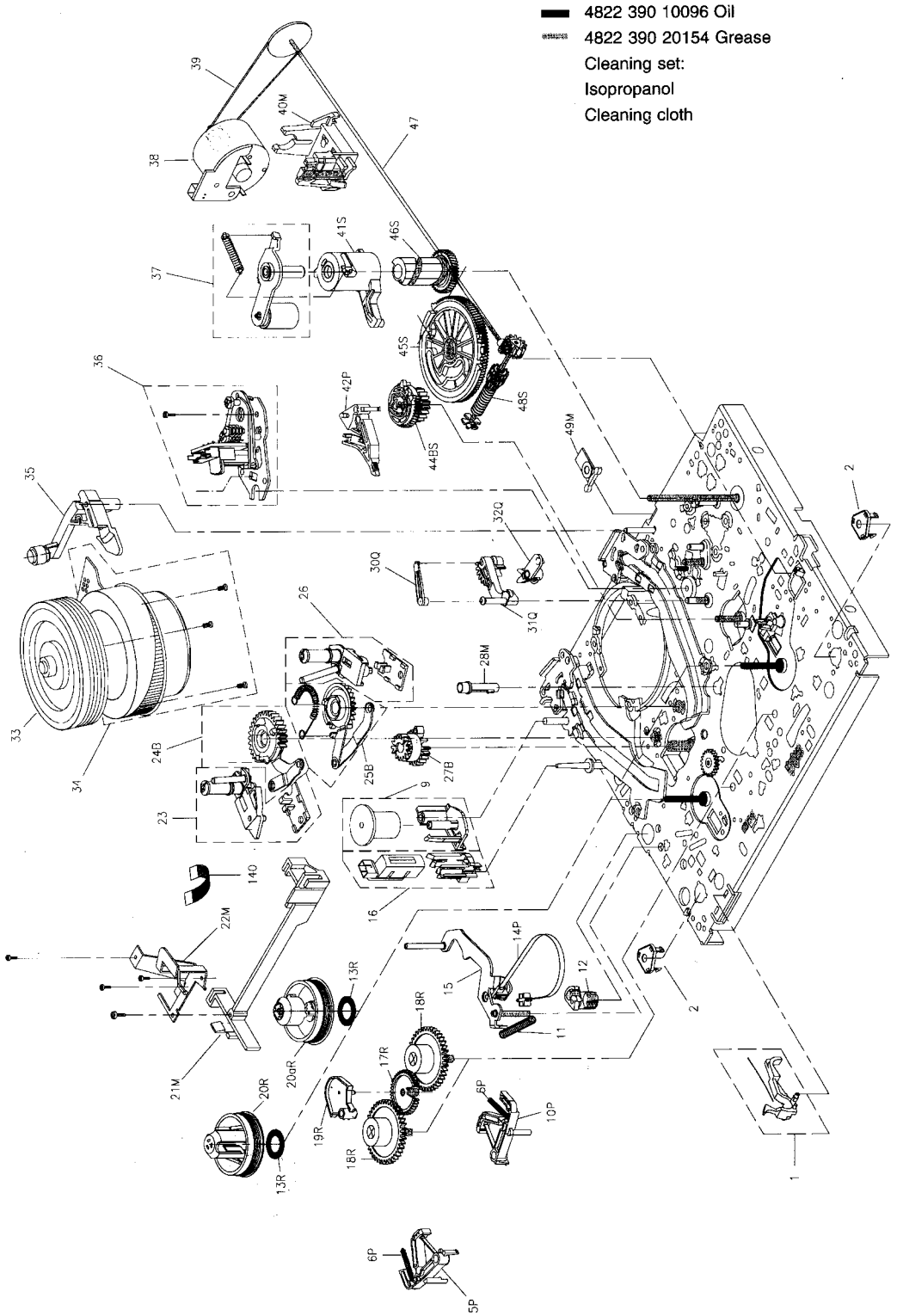
A: DC, 10 V/Div, 5us/Div
Transformer 5330 Pin 4



A: DC, 2 V/Div, 5us/Div
Transistor 7330 Gate

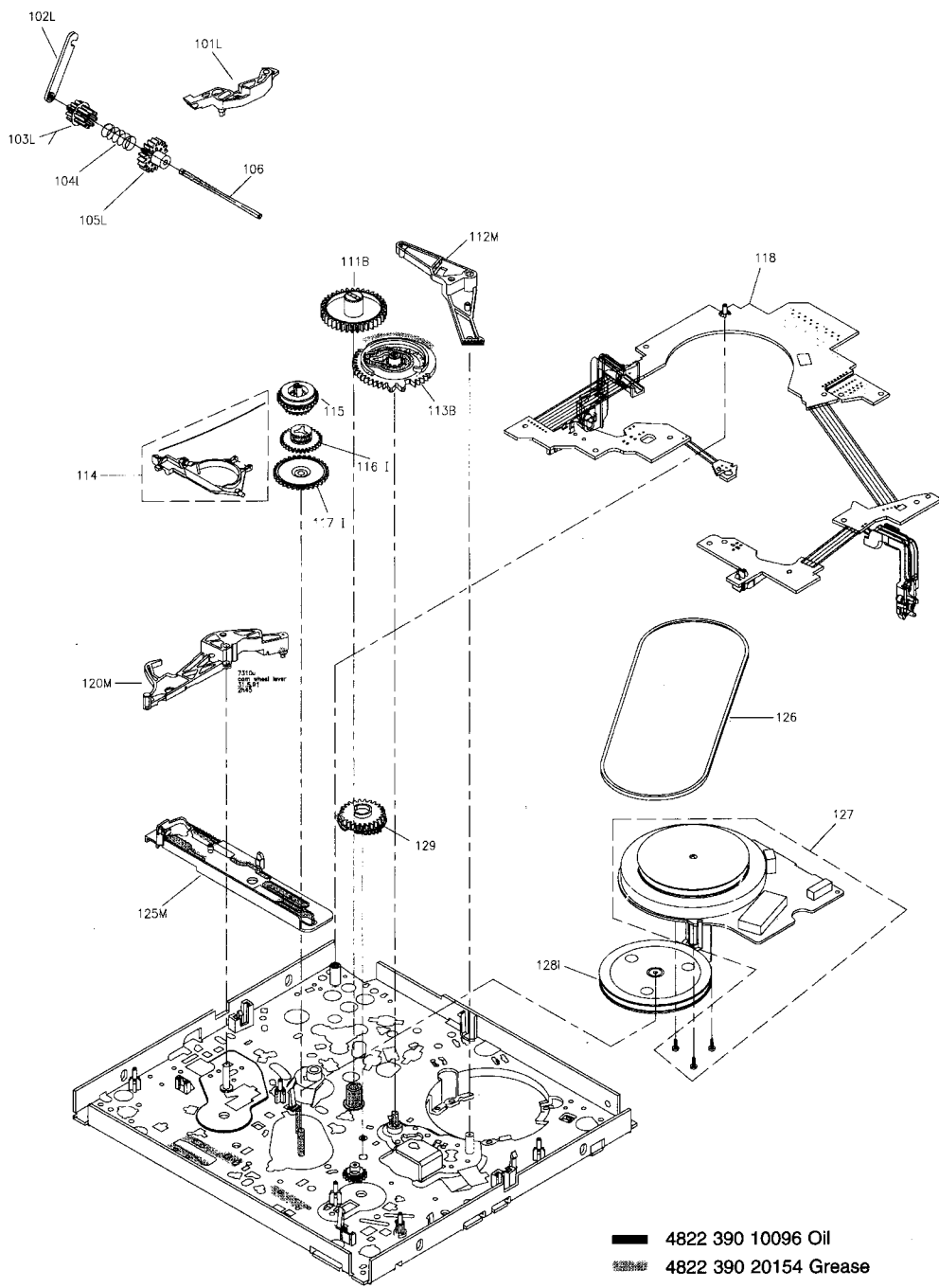
V. EXPLODED VIEWS

1. DECK EXPLODED VIEW (TOP)



2. DECK EXPLODED VIEW (BOTTOM)

**NB: Per le regolazioni della parte meccanica vedi la scheda n°110/98 e seguenti.
For the mechanical adjustment see turbo drive at page 110/98.**



- 4822 390 10096 Oil
- 4822 390 20154 Grease
- Cleaning set:
- Isopropanol
- Cleaning cloth